

Проектная документация

Конструкции металлические детализированные

0054.001.001.P.0003.0408.0002.4714.001

II этап строительства. Газопровод – отвод и ГРС в з.Гусев. Антенная опора.

*Газопроводы-отводы для газоснабжения вновь сооружаемых
электростанций на территории Калининградской области*

Раздел 1. Общие данные

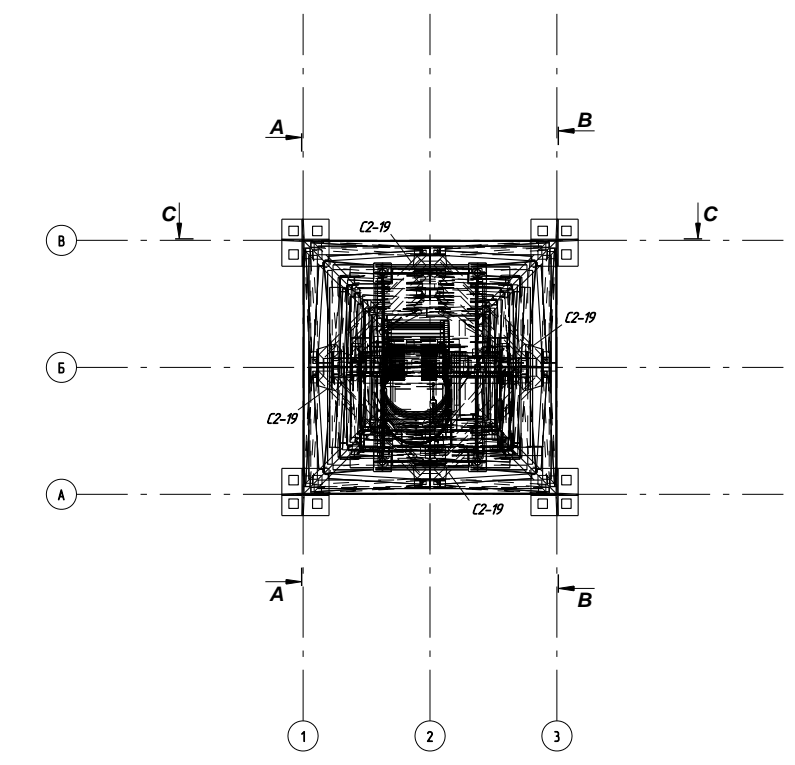
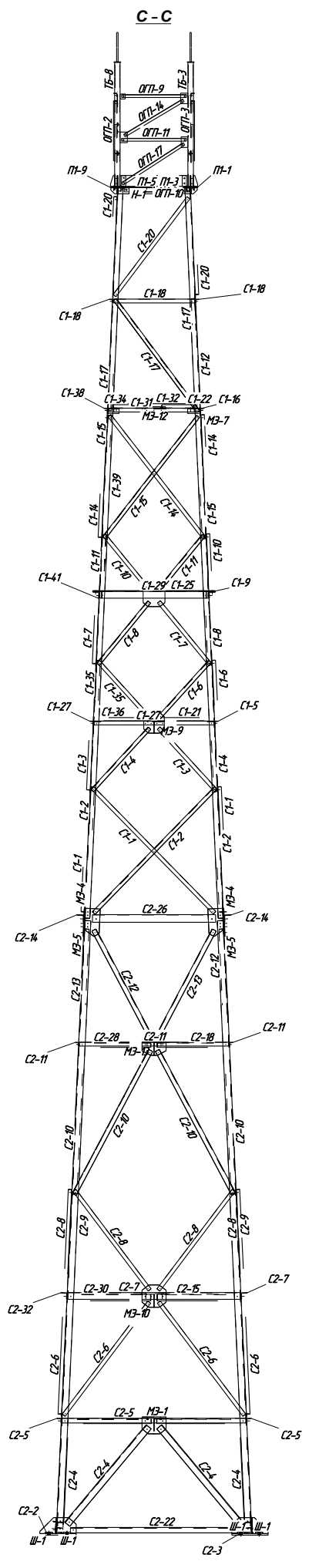
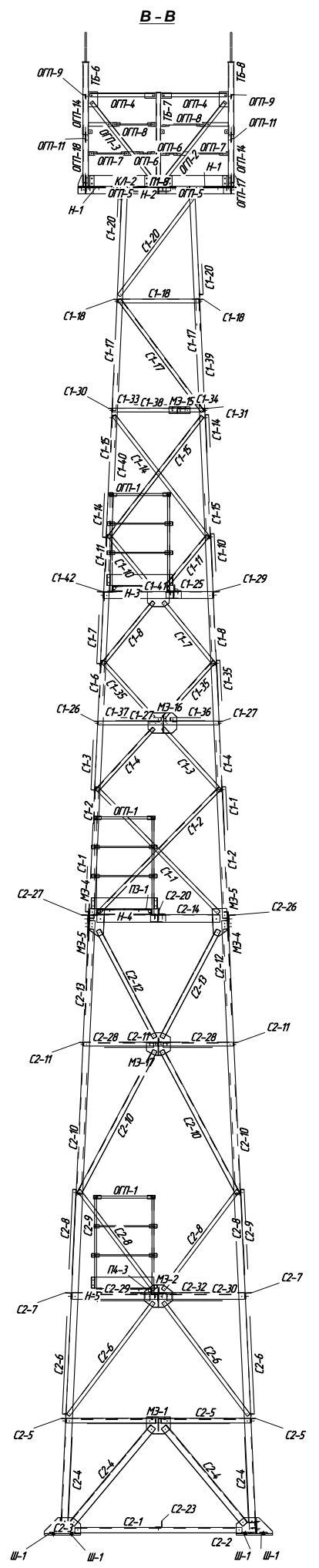
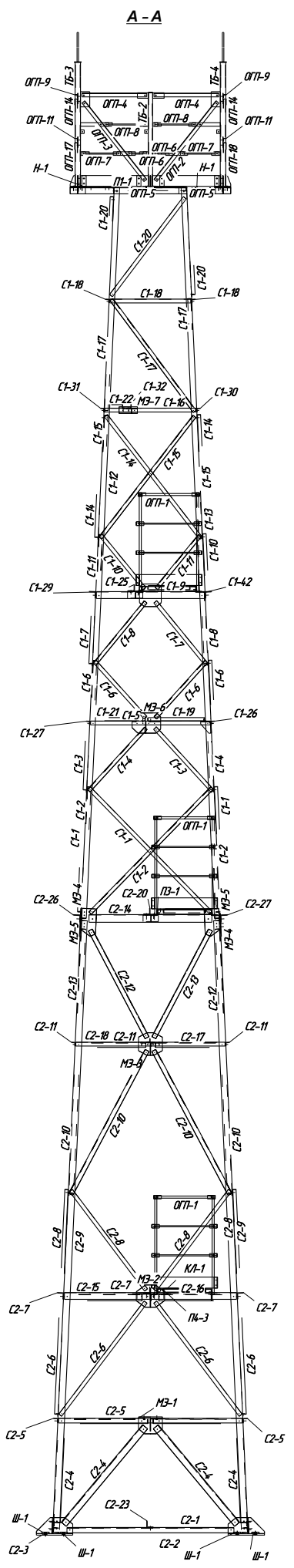
Ведомость отработанных марок							
№ п/п	№ листа	Марка элемента	Описание	Кол-во	Масса, кг		Примечание
					одной	Всех	
1	3.1	КЛ-1	Крышка люка	3	22	66	-
2	3.2	КЛ-2	Крышка люка	1	23,9	23,9	-
3	3.3	Л-1	Лестница	1	0,7	0,7	-
4	3.4	Л-2	Лестница	6	1,4	8,4	-
5	3.5	Л-3	Лестница	9	1,2	10,8	-
6	3.6	Л-4	Лестница	1	39,2	39,2	-
7	3.7	Л-5	Лестница	1	19,9	19,9	-
8	3.8	Л-6	Лестница	2	0,2	0,4	-
9	3.9	Л-7	Лестница	10	1,2	12	-
10	3.10	Л-8	Лестница	1	63,1	63,1	-
11	3.11	Л-9	Лестница	1	30,4	30,4	-
12	3.12	Л-10	Лестница	1	25,5	25,5	-
13	3.13	Л-11	Лестница	1	53,3	53,3	-
14	3.14	Л-12	Лестница	1	78,9	78,9	-
15	3.15	Л-13	Лестница	2	0,3	0,6	-
16	3.16	Л-14	Лестница	1	0,7	0,7	-
17	3.17	Л-15	Лестница	1	1,4	1,4	-
18	3.18	Л-16	Лестница	2	0,2	0,4	-
19	3.19	Л-19	Лестница	4	1,2	4,8	-
20	3.20	Л-20	Лестница	6	1,4	8,4	-
21	3.21	Л-21	Лестница	1	32	32	-
22	3.22	Л-22	Лестница	1	1,4	1,4	-
23	3.23	Л-24	Лестница	1	1,4	1,4	-
24	3.24	Л-25	Лестница	1	1,4	1,4	-
25	3.25	Л-26	Лестница	5	1,2	6	-
26	3.26	МЗ-1	Монтажный элемент	4	9,7	38,8	-
27	3.27	МЗ-2	Монтажный элемент	2	17,5	35	-
28	3.28	МЗ-3	Монтажный элемент	1	11,5	11,5	-
29	3.29	МЗ-4	Монтажный элемент	4	4,8	19,2	-
30	3.30	МЗ-5	Монтажный элемент	4	4,8	19,2	-
31	3.31	МЗ-6	Монтажный элемент	1	12	12	-
32	3.32	МЗ-7	Монтажный элемент	1	4,7	4,7	-
33	3.33	МЗ-8	Монтажный элемент	1	17,1	17,1	-
34	3.34	МЗ-9	Монтажный элемент	1	8,4	8,4	-
35	3.35	МЗ-10	Монтажный элемент	2	12,4	24,8	-
36	3.36	МЗ-11	Монтажный элемент	1	11,8	11,8	-
37	3.37	МЗ-12	Монтажный элемент	1	4	4	-
38	3.38	МЗ-13	Монтажный элемент	1	11,2	11,2	-
39	3.39	МЗ-14	Монтажный элемент	1	2,5	2,5	-
40	3.40	МЗ-15	Монтажный элемент	1	4,9	4,9	-
41	3.41	МЗ-16	Монтажный элемент	1	12	12	-
42	3.42	МЗ-17	Монтажный элемент	1	11,7	11,7	-
43	3.43	Н-1	Настил	2	16,7	33,4	-
44	3.44	Н-2	Настил	1	13,9	13,9	-
45	3.45	Н-3	Настил	1	11,2	11,2	-
46	3.46	Н-4	Настил	1	11,7	11,7	-
47	3.47	Н-5	Настил	1	12,5	12,5	-
48	3.48	ОГЛ-1	Ограждение лестницы	1	21,8	21,8	-
49	3.49	ОГЛ-2	Ограждение лестницы	1	11,2	11,2	-
50	3.50	ОГЛ-3	Ограждение лестницы	1	21,8	21,8	-
51	3.51	ОГЛ-4	Ограждение лестницы	1	17	17	-
52	3.52	ОГП-1	Ограждение площадки	6	10,9	65,4	-
53	3.53	ОГП-2	Ограждение площадки	2	5,8	11,6	-
54	3.54	ОГП-3	Ограждение площадки	2	5,8	11,6	-
55	3.55	ОГП-4	Ограждение площадки	4	3,4	13,6	-
56	3.56	ОГП-5	Ограждение площадки	4	3,8	15,2	-
57	3.57	ОГП-6	Ограждение площадки	4	0,6	2,4	-
58	3.58	ОГП-7	Ограждение площадки	4	0,9	3,6	-
59	3.59	ОГП-8	Ограждение площадки	4	0,9	3,6	-
60	3.60	ОГП-9	Ограждение площадки	2	2,2	4,4	-
61	3.61	ОГП-10	Ограждение площадки	2	4,2	8,4	-
62	3.62	ОГП-11	Ограждение площадки	2	2,2	4,4	-
63	3.63	ОГП-12	Ограждение площадки	1	38,5	38,5	-
64	3.64	ОГП-13	Ограждение площадки	1	38,5	38,5	-
65	3.65	ОГП-14	Ограждение площадки	2	2,3	4,6	-
66	3.66	ОГП-15	Ограждение площадки	1	38,7	38,7	-
67	3.67	ОГП-16	Ограждение площадки	1	38,7	38,7	-
68	3.68	ОГП-17	Ограждение площадки	1	2,4	2,4	-
69	3.69	ОГП-18	Ограждение площадки	1	2,4	2,4	-
70	3.70	ОГП-19	Ограждение площадки	1	39,7	39,7	-

Ведомость отработанных марок							
№ п/п	№ листа	Марка элемента	Описание	Кол-во	Масса, кг		Примечание
					одной	Всех	
71	3.71	ОГП-20	Ограждение площадки	1	39,7	39,7	-
72	3.72	П1-1	Площадка	1	34,5	34,5	-
73	3.73	П1-3	Площадка	2	3,9	7,8	-
74	3.74	П1-4	Площадка	1	9,7	9,7	-
75	3.75	П1-5	Площадка	1	9,7	9,7	-
76	3.76	П1-8	Площадка	1	10,8	10,8	-
77	3.77	П1-9	Площадка	1	30,8	30,8	-
78	3.78	П2-1	Площадка	1	37	37	-
79	3.79	П3-1	Площадка	1	37,4	37,4	-
80	3.80	П4-2	Площадка	1	5,2	5,2	-
81	3.81	П4-3	Площадка	1	4,1	4,1	-
82	3.82	П4-4	Площадка	1	8,4	8,4	-
83	3.83	С1-1	Элемент секции	4	9,1	36,4	-
84	3.84	С1-2	Элемент секции	4	9,1	36,4	-
85	3.85	С1-3	Элемент секции	4	4,4	17,6	-
86	3.86	С1-4	Элемент секции	4	4,4	17,6	-
87	3.87	С1-5	Элемент секции	1	6,2	6,2	-
88	3.88	С1-6	Элемент секции	5	3,9	19,5	-
89	3.89	С1-7	Элемент секции	4	4,2	16,8	-
90	3.90	С1-8	Элемент секции	4	4,2	16,8	-
91	3.91	С1-9	Элемент секции	1	20,3	20,3	-
92	3.92	С1-10	Элемент секции	4	3,6	14,4	-
93	3.93	С1-11	Элемент секции	4	3,6	14,4	-
94	3.94	С1-12	Элемент секции	1	69,4	69,4	-
95	3.95	С1-13	Элемент секции	1	69,4	69,4	-
96	3.96	С1-14	Элемент секции	4	8	32	-
97	3.97	С1-15	Элемент секции	4	8	32	-
98	3.98	С1-16	Элемент секции	1	4,7	4,7	-
99	3.99	С1-17	Элемент секции	4	7,2	28,8	-
100	3.100	С1-18	Элемент секции	4	4,2	16,8	-
101	3.101	С1-19	Элемент секции	1	3,4	3,4	-
102	3.102	С1-20	Элемент секции	4	6,4	25,6	-
103	3.103	С1-21	Элемент секции	1	3,4	3,4	-
104	3.104	С1-22	Элемент секции	1	1,9	1,9	-
105	3.105	С1-25	Элемент секции	1	40,2	40,2	-
106	3.106	С1-26	Элемент секции	1	6,2	6,2	-
107	3.107	С1-27	Элемент секции	2	6,2	12,4	-
108	3.108	С1-28	Элемент секции	1	7,6	7,6	-
109	3.109	С1-29	Элемент секции	1	20,5	20,5	-
110	3.110	С1-30	Элемент секции	1	4,7	4,7	-
111	3.111	С1-31	Элемент секции	1	4,7	4,7	-
112	3.112	С1-32	Элемент секции	1	5,7	5,7	-
113	3.113	С1-33	Элемент секции	1	3,7	3,7	-
114	3.114	С1-34	Элемент секции	1	1,9	1,9	-
115	3.115	С1-35	Элемент секции	3	3,9	11,7	-
116	3.116	С1-36	Элемент секции	1	3,4	3,4	-
117	3.117	С1-37	Элемент секции	1	4	4	-
118	3.118	С1-38	Элемент секции	1	4,7	4,7	-
119	3.119	С1-39	Элемент секции	1	69,4	69,4	-
120	3.120	С1-40	Элемент секции	1	69,4	69,4	-
121	3.121	С1-41	Элемент секции	1	20,3	20,3	-
122	3.122	С1-42	Элемент секции	1	25	25	-
123	3.123	С2-1	Элемент секции	2	15,9	31,8	-
124	3.124	С2-2	Элемент секции	2	60,6	121,2	-
125	3.125	С2-3	Элемент секции	2	60,6	121,2	-
126	3.126	С2-4	Элемент секции	8	16,8	134,4	-
127	3.127	С2-5	Элемент секции	4	12,2	48,8	-
128	3.128	С2-6	Элемент секции	8	7,3	58,4	-
129	3.129	С2-7	Элемент секции	3	22,9	68,7	-
130	3.130	С2-8	Элемент секции	8	6,5	52	-
131	3.131	С2-9	Элемент секции	4	81,2	324,8	-
132	3.132	С2-10	Элемент секции	8	10,8	86,4	-
133	3.133	С2-11	Элемент секции	4	7,7	30,8	-
134	3.134	С2-12	Элемент секции	4	8,1	32,4	-
135	3.135	С2-13	Элемент секции	4	8,1	32,4	-
136	3.136	С2-14	Элемент секции	2	18,3	36,6	-
137	3.137	С2-15	Элемент секции	1	13,2	13,2	-
138	3.138	С2-16	Элемент секции	1	14,2	14,2	-
139	3.139	С2-17	Элемент секции	1	5,7	5,7	-
140	3.140	С2-18	Элемент секции	1	6	6	-

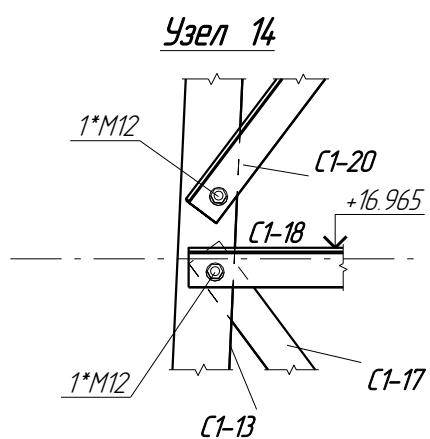
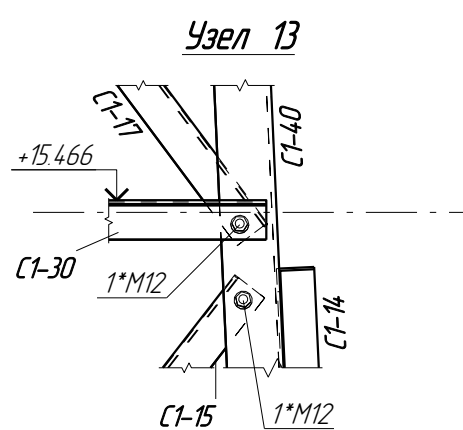
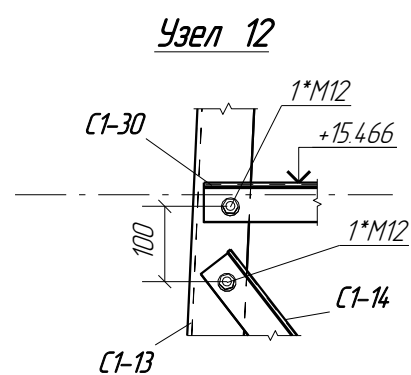
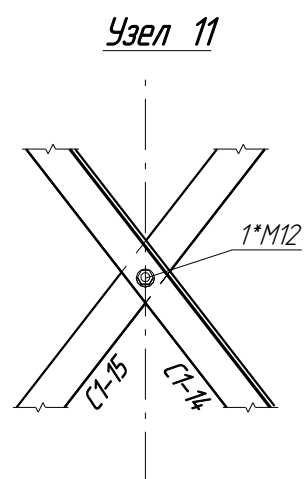
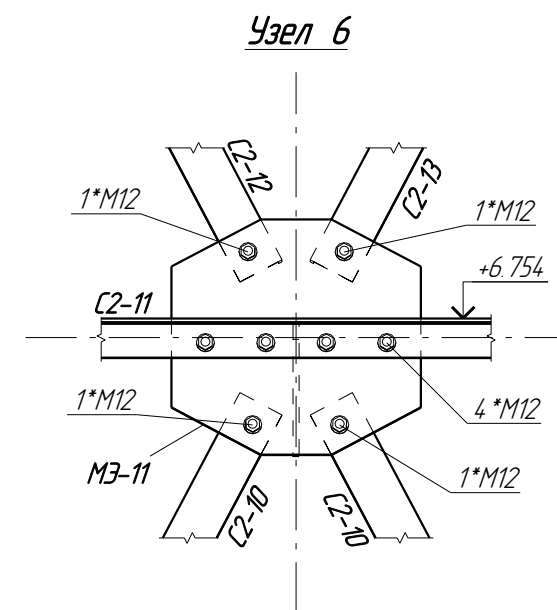
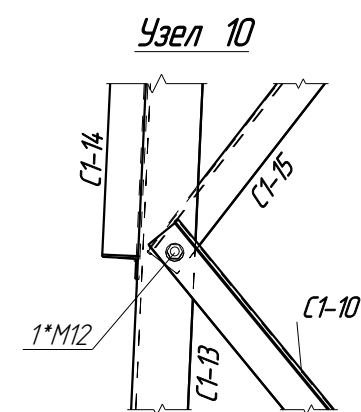
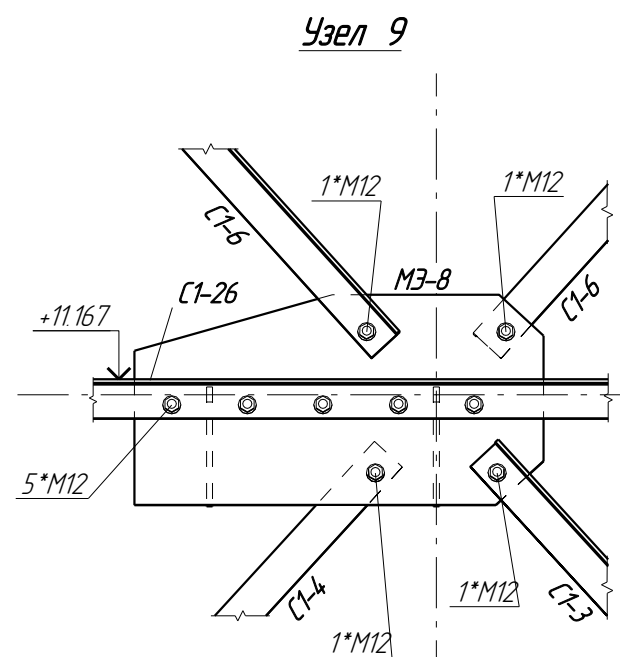
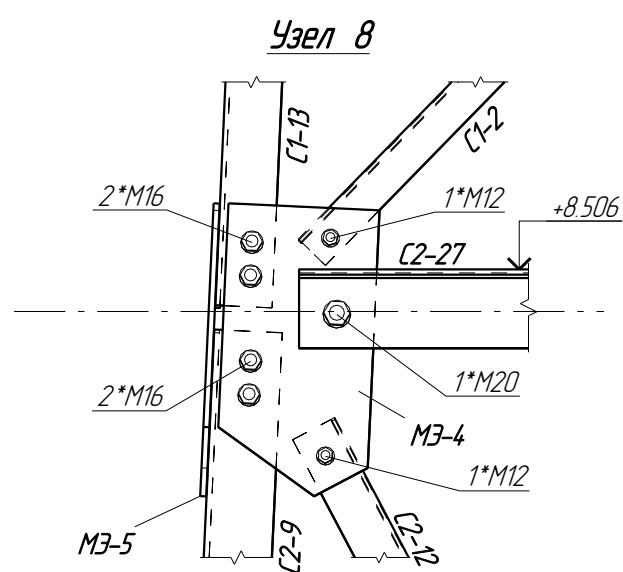
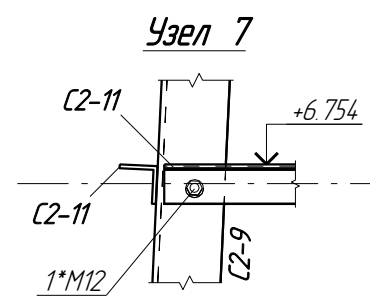
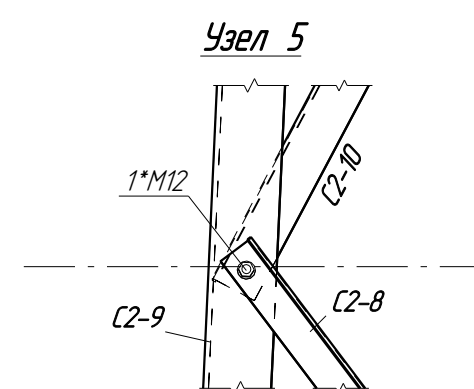
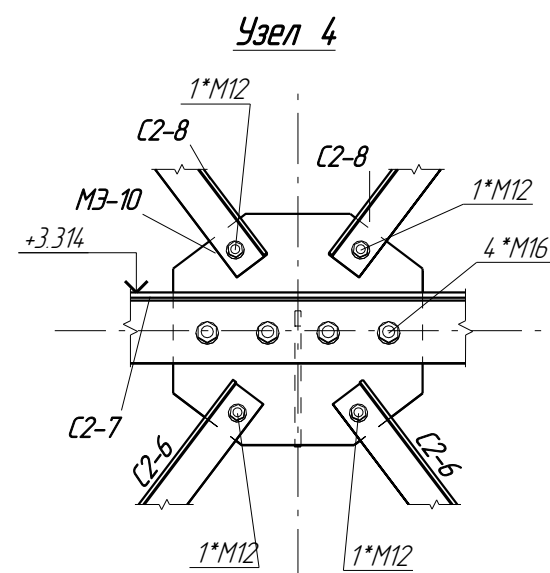
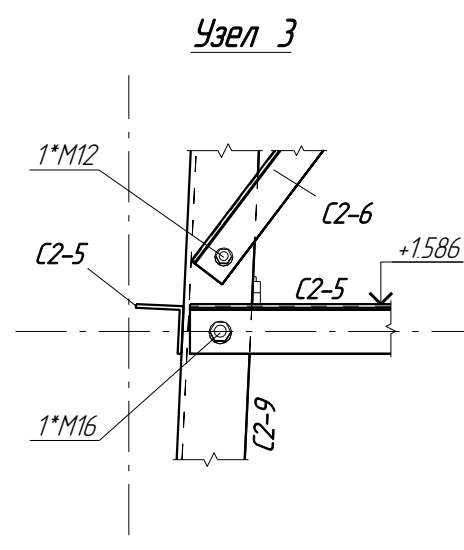
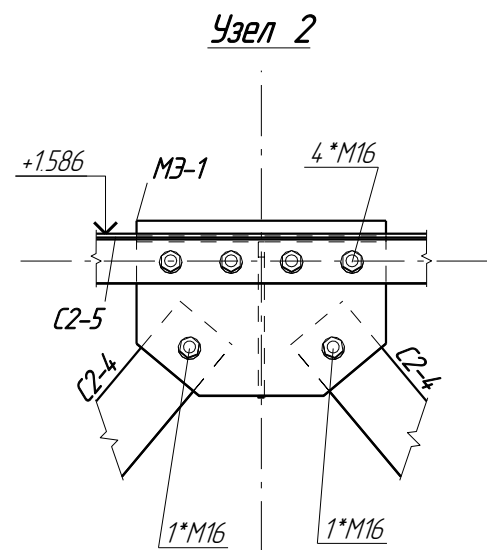
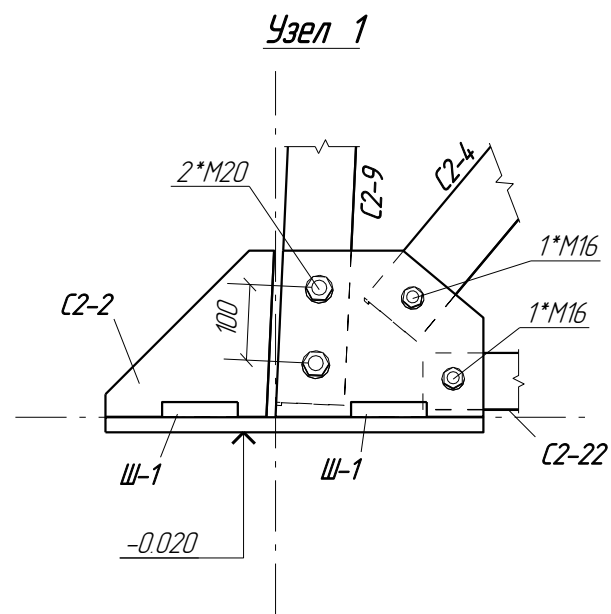
Ведомость отработанных марок								
№ п/п	№ листа	Марка элемента	Описание	Кол-во	Масса, кг		Примечание	
					одной	Всех		
141	3.141	С2-19	Элемент секции	4	7,8	31,2	-	
142	3.142	С2-20	Элемент секции	1	48,8	48,8	-	
143	3.143	С2-22	Элемент секции	2	15,9	31,8	-	
144	3.144	С2-23	Элемент секции	1	25,8	25,8	-	
145	3.145	С2-24	Элемент секции	1	47,3	47,3	-	
146	3.146	С2-25	Элемент секции	1	17,6	17,6	-	
147	3.147	С2-26	Элемент секции	1	18,3	18,3	-	
148	3.148	С2-27	Элемент секции	1	23	23	-	
149	3.149	С2-28	Элемент секции	2	6	12	-	
150	3.150	С2-29	Элемент секции	1	15,4	15,4	-	
151	3.151	С2-30	Элемент секции	1	13,2	13,2	-	
152	3.152	С2-32	Элемент секции	1	24,3	24,3	-	
153	3.153	ТБ-2	Труба	1	16,3	16,3	-	
154	3.154	ТБ-3	Труба	1	38	38	-	
155	3.155	ТБ-4	Труба	1	38	38	-	
156	3.156	ТБ-6	Труба	1	37,6	37,6	-	
157	3.157	ТБ-7	Труба	1	16,3	16,3	-	
158	3.158	ТБ-8	Труба	1	37,6	37,6	-	
159	3.159	Ш-1	Шайба	16	16	256	-	
ИТОГО:					-	4070,4	кг	-

Спецификация стали			
Профиль	ГОСТ	Масса, кг	Марка стали
φ12	ГОСТ 5781-82	1,2	СТ20
φ14	ГОСТ 5781-82	99,5	СТ20
φ20	ГОСТ 5781-82	89,8	СТ20
φ28	ГОСТ 5781-82	169,8	СТ20
Л40Х4	ГОСТ 8509-93	108,8	С235
Л50Х5	ГОСТ 8509-93	281,4	С235
Л50Х5	ГОСТ 8509-93	557,9	С245
Л63Х5	ГОСТ 8509-93	49,6	С235
Л63Х5	ГОСТ 8509-93	268,2	С245
Л75Х6	ГОСТ 8509-93	78,2	С235
Л75Х6	ГОСТ 8509-93	341,2	С245
Л90Х7	ГОСТ 8509-93	889,5	С245
Л100Х7	ГОСТ 8509-93	73,2	С245
Л125Х8	ГОСТ 8509-93	9	С245
060*4	ГОСТ 8732-78	13,8	СТ20
ТК76Х6	ГОСТ 8732-78	101,2	СТ20
Лист толщиной 4,0 мм	ГОСТ 19903-74		

Раздел 2. Схемы расположения элементов

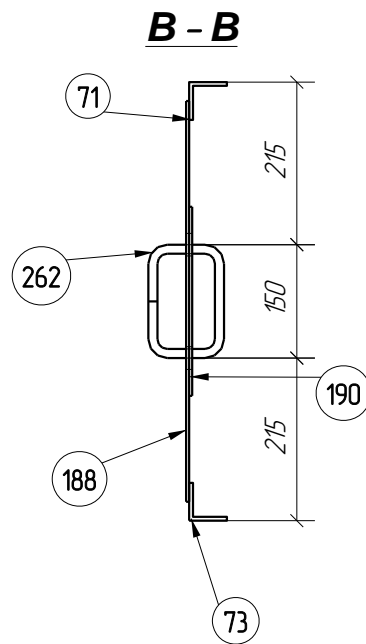
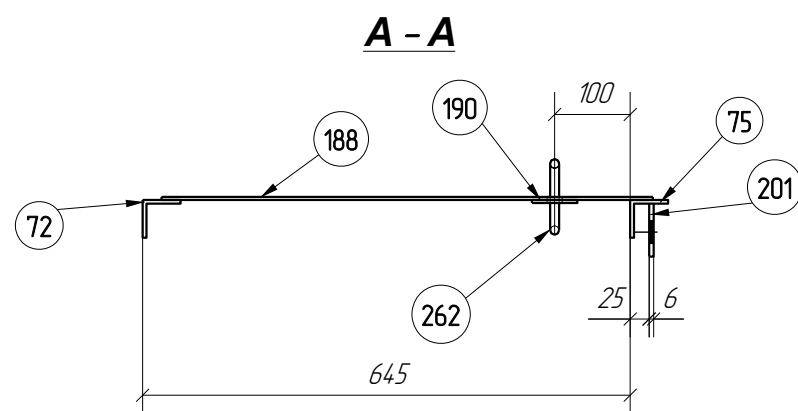
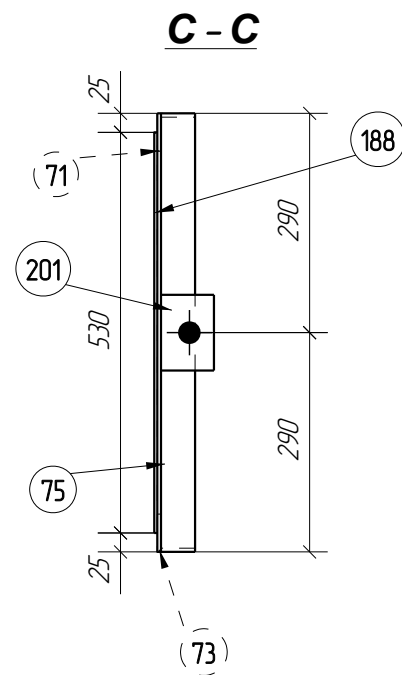
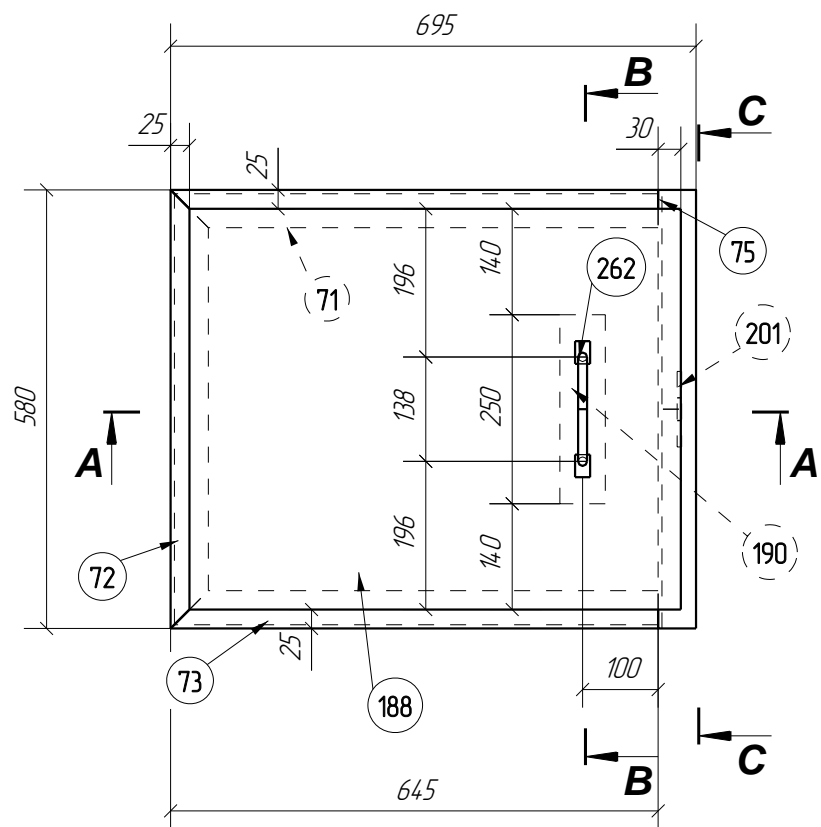


0054.001.001P.0003.04.08.0002.4.714.001-KMД					
Газопроводы-отводы для газоснабжения вновь строящихся электростанций на территории Калининградской области					
Изм.	Кол.уч.	Лист	№Эж	Подп.	Дата
II этап строительства Газопровод - отвод и ГР в г.ус.б. Аннинский аэро				Статья	Лист
Разработал: Лешин				Р	23
Утвердил: Каскав				Листов	
Разрезы А-А, В-В, С-С				000 ПП "Укроблест"	



						0054.001.001.P.0003.04.08.0002.4.714.001-КМД		
						Газопроводы-отводы для газоснабжения вновь сооружаемых электростанций на территории Калининградской области		
Изм	Колуч	Лист	№док	Подп	Дата			
						II этап строительства Газопровод - отвод и ГРС в г.Гусев. Антенная опора		
						Стадия	Лист	Листов
						Р	24	
Разработал						Лешин		
Утвердил						Косков		
						Узлы 1-14		
						ООО ПТЦ "Лукарвест"		

Раздел 3.
Чертежи отправочных марок



Спецификация деталей

Марка эл-та	Дет. N	Кол. шт.	Профиль	Длина, мм	Масса, кг			Марка стали	Примечание
					шт.	общ.	марки		
КЛ-1	71	1	L50X5	645	2.4	2.4		С235	
	72	1	L50X5	580	2.2	2.2		С235	
	73	1	L50X5	645	2.4	2.4		С235	
	75	1	L50X5	580	2.2	2.2		С235	
	188	1	-4*530	650	11.5	11.5		Риф. t4	
	190	1	-4*60	250	0.5	0.5		С235	
	201	1	-6*70	100	0.3	0.3		С235	
	262	1	φ12	382	0.3	0.3		СТ20	
Масса напл. металла 0.2кг							22.0		

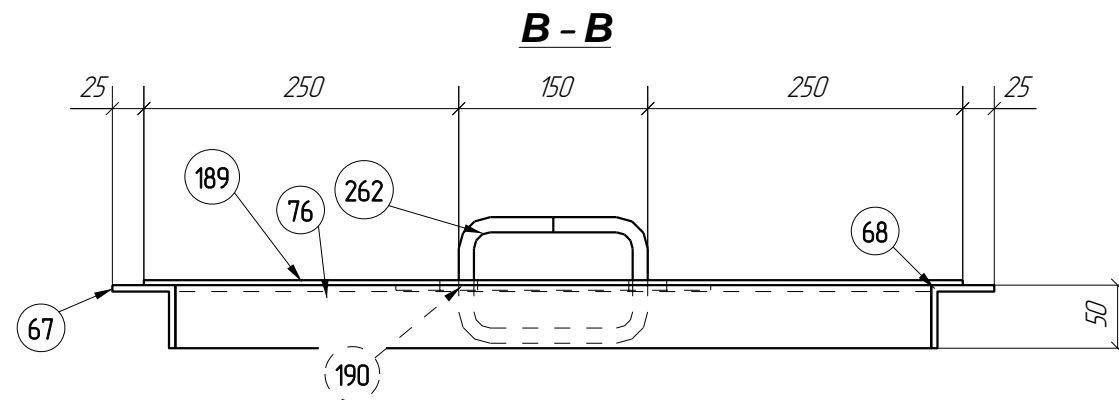
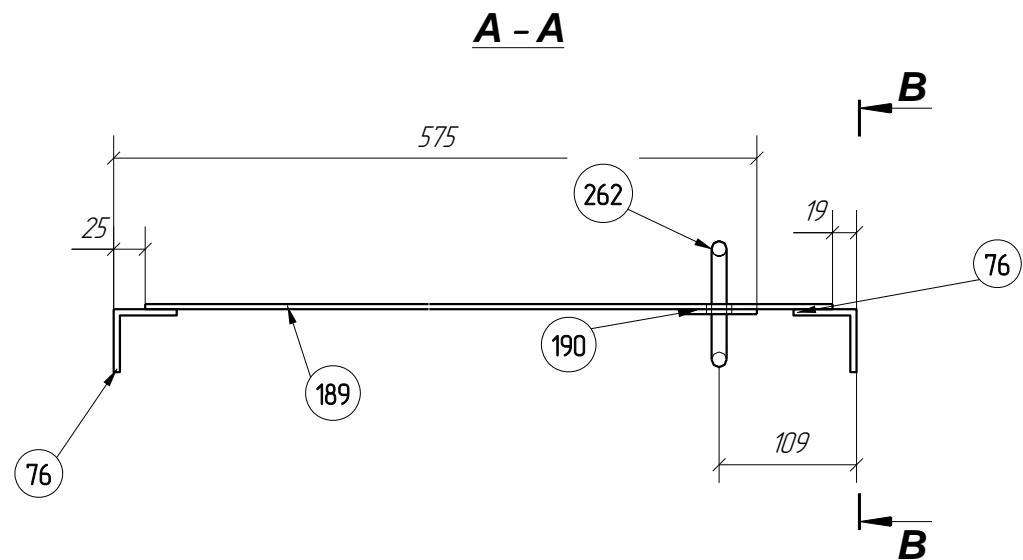
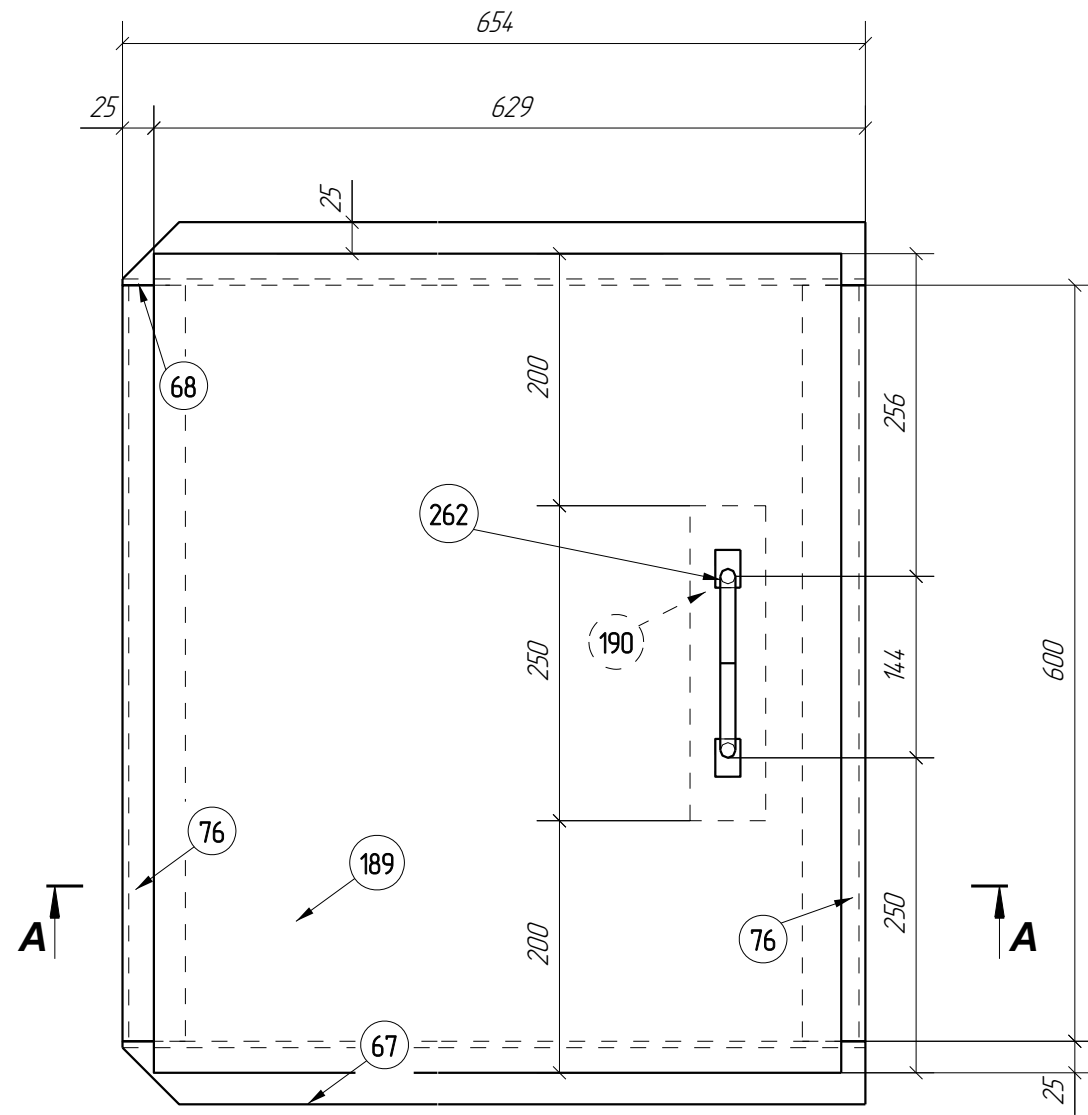
Ведомость отправочных элементов

Марка эл-та	Кол-во, шт.	Масса, кг	
		Марки	Всех
КЛ-1	3	22.0	66.0
Итого:			66.0

Примечания

- Изготовление конструкций производить в соответствии ГОСТ 23118-99, СП 53-101-98;
- Предельные отклонения от геометрических размеров в соответствии с СП 53-101-98;
- Детали сварить по контуру прилегания, кроме обозначенных.
Катет шва равен наименьшей толщине свариваемых деталей;
- Все отверстия, радиусы и обрезы оговорены (см. чертежи отдельных деталей);

0054.001.001.P.0003.04.08.0002.4.714.001-КМД					
Газопроводы-отводы для газоснабжения вновь сооружаемых электростанций на территории Калининградской области					
Изм.	Кол.уч.	Лист	№ док.	Подп.	Дата
Проверил	Лешин				
Разработал	Касков				
II этап строительства Газопровод - отвод и ГРС в з.Гусев. Антенная опора.					
Марка КЛ-1				Стадия	Лист
				Р	31
				000 ПТЦ "Лукаривест"	



Спецификация деталей

Марка эл-та	Дет. N	Кол. шт.	Профиль	Длина, мм	Масса, кг			Марка стали	Примечание
					шт.	общ.	марки		
КЛ-2	67	1	L50X5	654	2.5	2.5		С235	
	68	1	L50X5	654	2.5	2.5		С235	
	76	2	L50X5	600	2.3	4.6		С235	
	189	1	-4*610	650	13.3	13.3		Риф. t4	
	190	1	-4*60	250	0.5	0.5		С235	
	262	1	φ12	382	0.3	0.3		СТ20	
Масса нап. металла 0.2кг								23.9	

Ведомость отправочных элементов

Марка эл-та	Кол-во, шт.	Масса, кг	
		Марки	Всех
КЛ-2	1	23.9	23.9
Итого:			23.9

Примечания

- Изготовление конструкций производить в соответствии ГОСТ 23118-99, СП 53-101-98;
- Предельные отклонения от геометрических размеров в соответствии с СП 53-101-98;
- Детали сварить по контуру прилегания, кроме обозначенных.
Катет шва равен наименьшей толщине свариваемых деталей;
- Все отверстия, радиусы и обрезы оговорены (см. чертежи отдельных деталей);

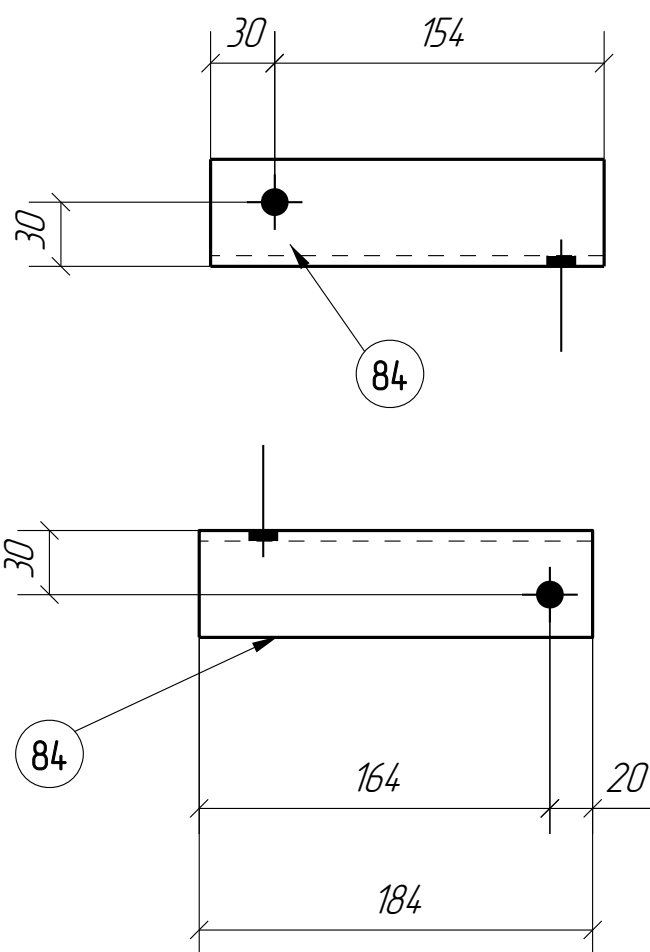
0054.001.001.P.0003.04.08.0002.4.714.001-КМД					
Газопроводы-отводы для газоснабжения внавь сооружаемых электростанций на территории Калининградской области					
Изм.	Кол.уч.	Лист	№ док.	Подп.	Дата
Проверил	Лешин				
Разработал	Касков				
II этап строительства Газопровод - отвод и ГРС в з.Гусев. Антенная опора.					
Марка КЛ-2				Стадия	Лист
				Р	3.2
				000 ПТЦ "Лукаривест"	

Спецификация деталей

Марка эл-та	Дет. N	Кол. шт.	Профиль	Длина, мм	Масса, кг			Марка стали	Примечание
					шт.	общ.	марки		
Л-1	84	1	L50X5	184	0.7	0.7		С235	
						0.7			

Ведомость отправочных элементов

Марка эл-та	Кол-во, шт.	Масса, кг	
		Марки	Всех
Л-1	1	0.7	0.7
Итого:			0.7



Примечания:

1. Изготовление конструкций производить в соответствии ГОСТ 23118-99, СП 53-101-98;
2. Предельные отклонения от геометрических размеров в соответствии с СП 53-101-98;
3. Детали сварить по контуру прилегания, кроме обозначенных.
Катет шва равен наименьшей толщине свариваемых деталей.
4. Все отверстия, радиусы и обрезы оговорены (см. чертежи отдельных деталей);

0054.001.001.P.0003.0408.0002.4714.001-КМД					
Газопроводы-отводы для газоснабжения вновь сооружаемых электростанций на территории Калининградской области					
Изм.	Кол.уч.	Лист	№ док.	Подп.	Дата
II этап строительства Газопровод - отвод и ГРС в з.Гусев. Антенная опора.					
Проверил		Лешин			
Разработал		Косков			
Марка Л-1					
			000 ПТЦ "Лукарвест"		

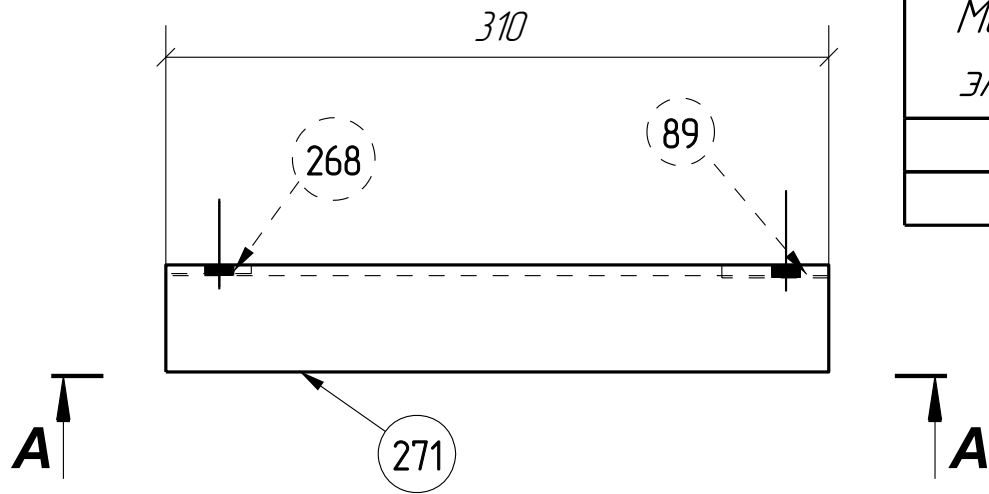
Стадия	Лист	Листов
Р	3.3	

Спецификация деталей

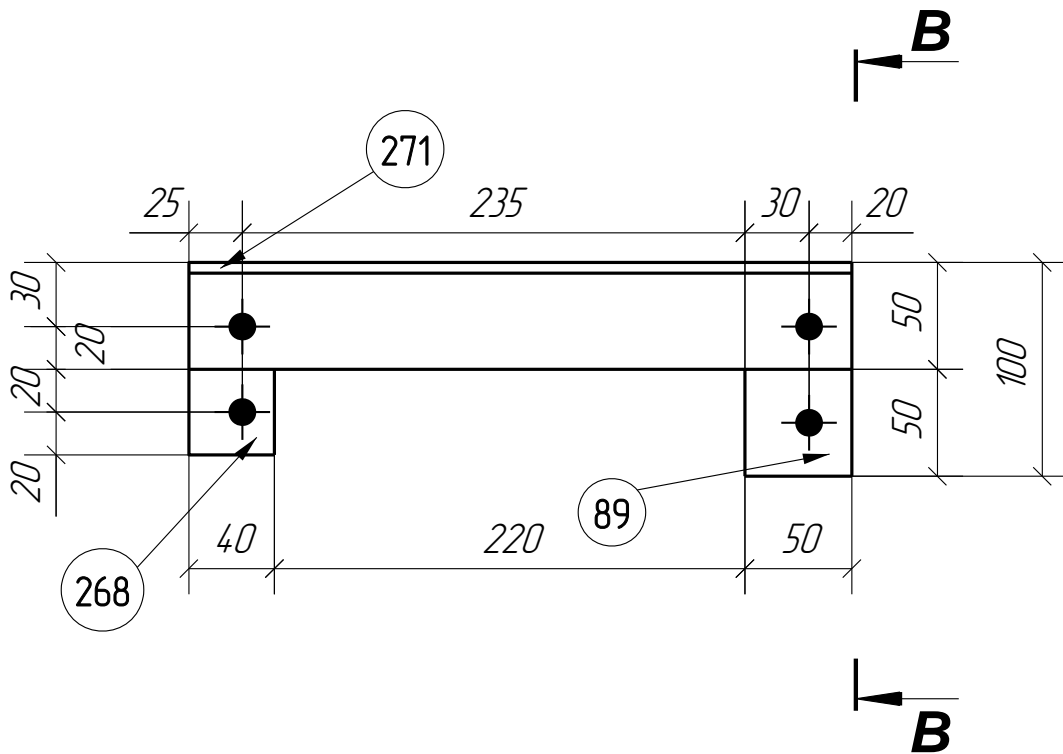
Марка эл-та	Дет. N	Кол. шт.	Профиль	Длина, мм	Масса, кг			Марка стали	Примечание
					шт.	общ.	марки		
Л-2	271	1	L50X5	310	12	12		С235	
	89	1	-6*50	50	0.1	0.1		С235	
	268	1	-4*40	40	0.1	0.1		С235	
Масса напл. металла 0.0кг							14		

Ведомость отправочных элементов

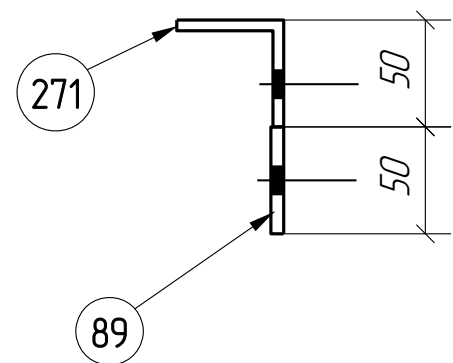
Марка эл-та	Кол-во, шт.	Масса, кг	
		Марки	Всех
Л-2	6	14	8.4
Итого:			8.4



A - A



B - B



Примечания:

1. Изготовление конструкций производить в соответствии ГОСТ 23118-99, СП 53-101-98;
2. Предельные отклонения от геометрических размеров в соответствии с СП 53-101-98;
3. Детали сварить по контуру прилегания, кроме обозначенных.
Катет шва равен наименьшей толщине свариваемых деталей.
4. Все отверстия, радиусы и обрезы оговорены (см. чертежи отдельных деталей);

0054.001.001.P.0003.0408.0002.4714.001-КМД

Газопроводы-отводы для газоснабжения вновь сооружаемых электростанций на территории Калининградской области

Изм.	Кол.уч.	Лист	№ док.	Подп.	Дата

II этап строительства. Газопровод
- отвод и ГРС в з.Гусев. Антенная опора.

Стадия	Лист	Листов
P	3.4	

Проверил	Лешин
Разработал	Косков

Марка Л-2

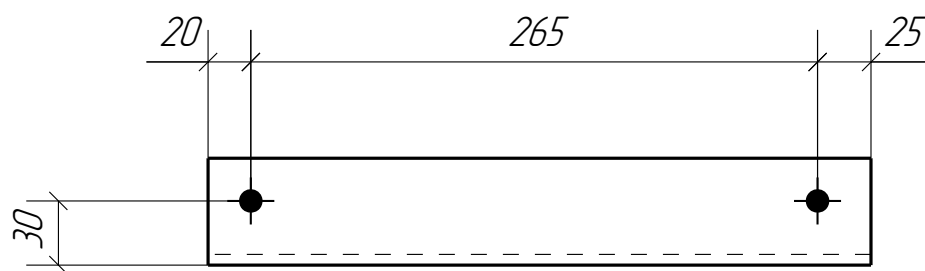
ООО ПТЦ "Лукарвест"

Спецификация деталей

Марка эл-та	Дет. N	Кол. шт.	Профиль	Длина, мм	Масса, кг			Марка стали	Примечание
					шт.	общ.	марки		
Л-3	78	1	L50X5	310	12	12		С235	
					12				

Ведомость отправочных элементов

Марка эл-та	Кол-во, шт.	Масса, кг	
		Марки	Всех
Л-3	9	12	10.8
Итого:			10.8

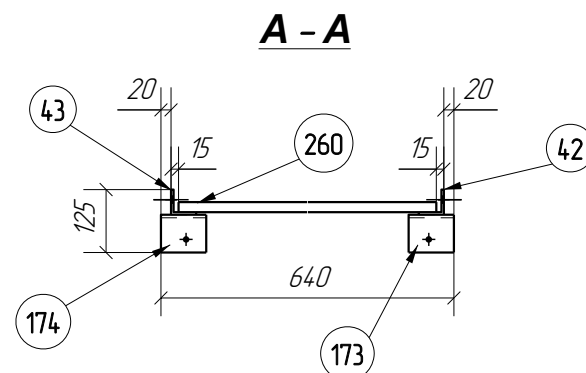
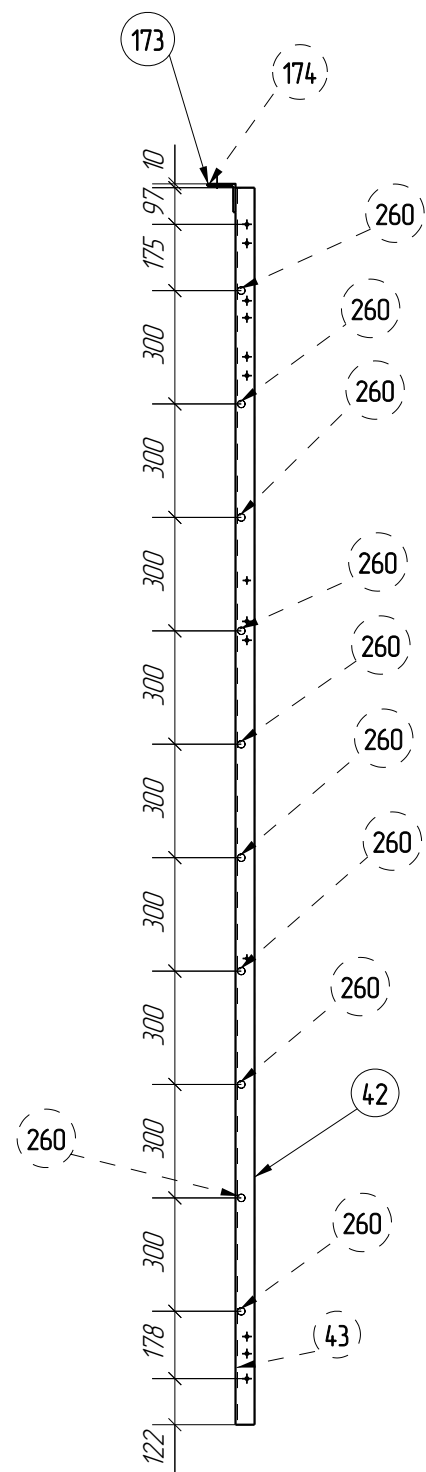
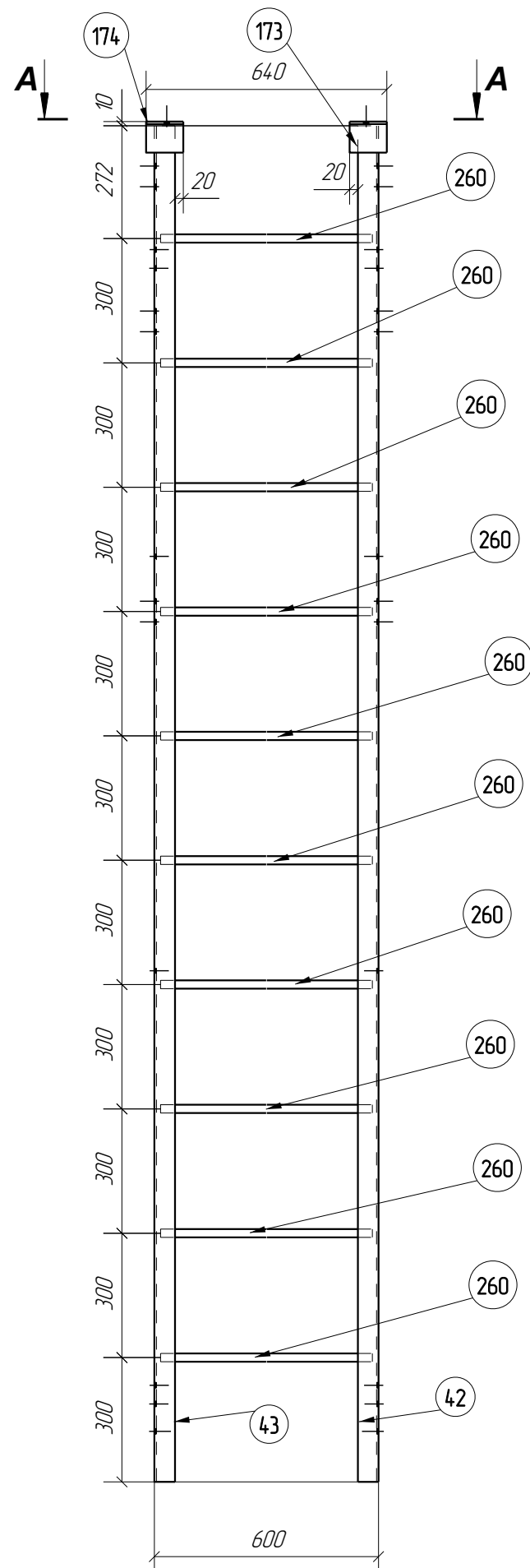


Примечания:

1. Изготовление конструкций производить в соответствии ГОСТ 23118-99, СП 53-101-98;
2. Предельные отклонения от геометрических размеров в соответствии с СП 53-101-98;
3. Детали сварить по контуру прилегания, кроме обозначенных.
Катет шва равен наименьшей толщине свариваемых деталей.
4. Все отверстия, радиусы и обрезы оговорены (см. чертежи отдельных деталей);

0054.001.001.P.0003.0408.0002.4714.001-КМД					
Газопроводы-отводы для газоснабжения вновь сооружаемых электростанций на территории Калининградской области					
Изм.	Кол.уч.	Лист	№ док.	Подп.	Дата
II этап строительства Газопровод - отвод и ГРС в з.Гусев. Антенная опора.					
Проверил		Лешин			
Разработал		Косков			
Марка Л-3					
			000 ПТЦ "Лукарвест"		

Стадия	Лист	Листов
Р	3.5	



Спецификация деталей

Марка эл-та	Дет. N	Кол. шт.	Профиль	Длина, мм	Масса, кг			Марка стали	Примечание
					шт.	общ.	марки		
Л-4	42	1	L50X5	3272	12.3	12.3		C235	
	43	1	L50X5	3272	12.3	12.3		C235	
	173	1	L75X6	90	0.6	0.6		C235	
	174	1	L75X6	90	0.6	0.6		C235	
	260	10	φ20	570	1.3	13.0		CT20	
Масса напл. металла 0,4кг							39,2		

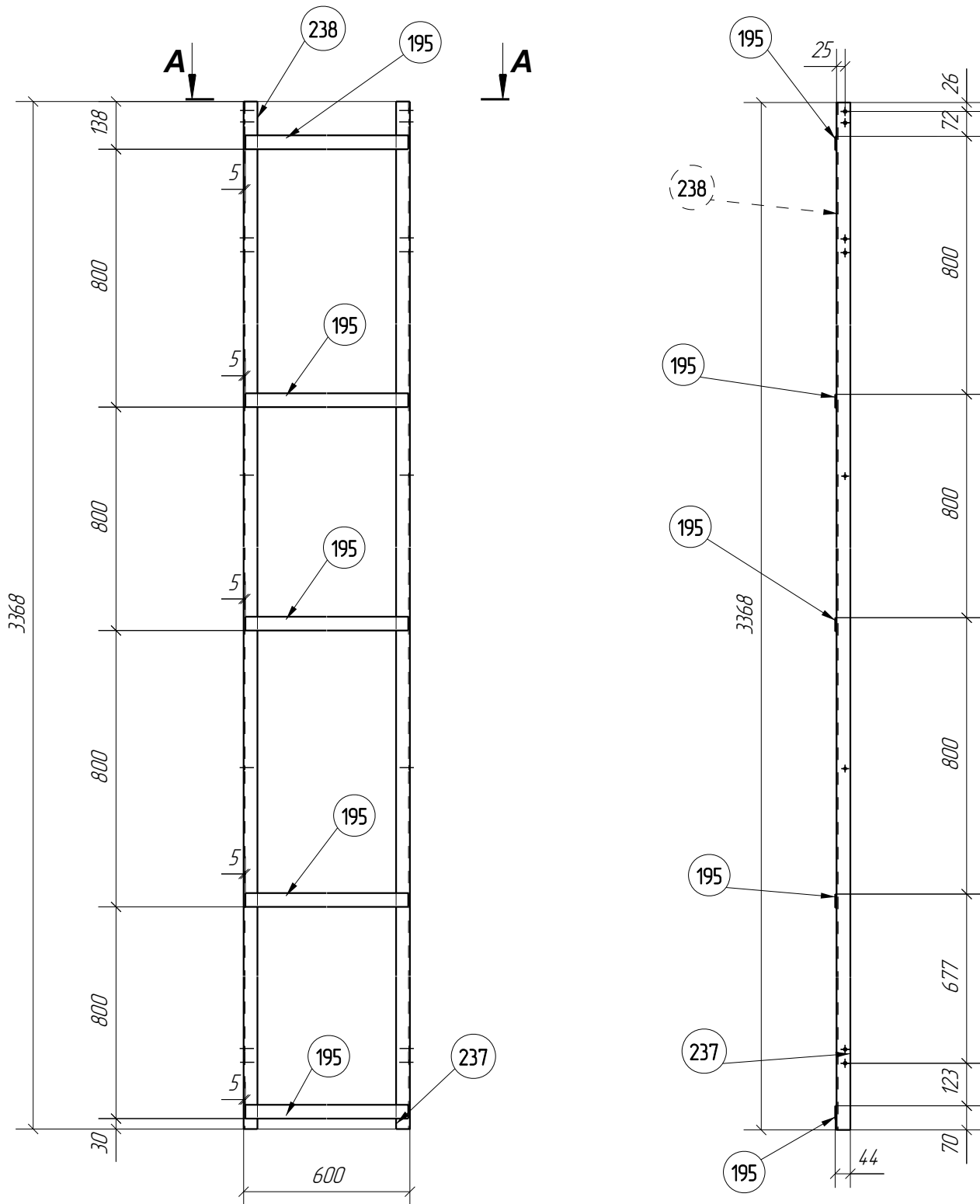
Ведомость отправочных элементов

Марка эл-та	Кол-во, шт.	Масса, кг	
		Марки	Всех
Л-4	1	39,2	39,2
Итого:			39,2

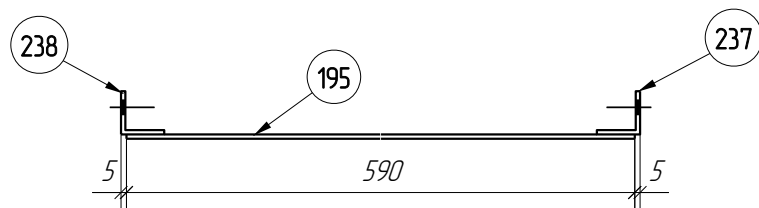
Примечания

- Изготовление конструкции производить в соответствии ГОСТ 23118-99, СП 53-101-98;
- Предельные отклонения от геометрических размеров в соответствии с СП 53-101-98;
- Детали сварить по контуру прилегания, кроме обозначенных.
Катет шва равен наименьшей толщине свариваемых деталей
- Все отверстия, радиусы и обрезы оговорены (см. чертежи отдельных деталей);

						0054.001.001.P.0003.04.08.0002.4.714.001-КМД		
						Газопроводы-отводы для газоснабжения внавь сооружаемых электростанций на территории Калининградской области		
Изм.	Кол.уч.	Лист	№ док.	Подп.	Дата			
						II этап строительства Газопровод - отвод и ГРС в г.Гусев. Антенная опора.		
Проверил	Лешин					Стадия	Лист	Листов
Разработал	Касков					P	3,6	
						Марка Л-4		
						ООО ПТЦ "Лукаривест"		



A - A



Спецификация деталей

Марка эл-та	Дет. N	Кол. шт.	Профиль	Длина, мм	Масса, кг			Марка стали	Примечание
					шт.	общ.	марки		
Л-5	237	1	L40X4	3368	8.1	8.1		С235	
	195	5	-4*40	590	0.7	3.5		С235	
	238	1	L40X4	3368	8.1	8.1		С235	
Масса напл. металла 0.2кг							19.9		

Ведомость отправочных элементов

Марка эл-та	Кол-во, шт.	Масса, кг	
		Марки	Всех
Л-5	1	19.9	19.9
Итого:			19.9

Примечания

- Изготовление конструкций производить в соответствии ГОСТ 23118-99, СП 53-101-98;
- Предельные отклонения от геометрических размеров в соответствии с СП 53-101-98;
- Детали сварить по контуру прилегания, кроме обозначенных.
Катет шва равен наименьшей толщине свариваемых деталей
- Все отверстия, радиусы и обрезы оговорены (см. чертежи отдельных деталей);

						0054.001.001.P.0003.04.08.0002.4.714.001-КМД		
						Газопроводы-отводы для газоснабжения внавь сооружаемых электростанций на территории Калининградской области		
Изм.	Кол.уч.	Лист	№док.	Подп.	Дата			
						II этап строительства Газопровод - отвод и ГРС в г.Гусев. Антенная опора.		
Проверил	Лешин					Стадия	Лист	Листов
Разработал	Касков					P	3.7	
						Марка Л-5		ООО ПТЦ "Лукаривест"

Спецификация деталей

Марка эл-та	Дет. N	Кол. шт.	Профиль	Длина, мм	Масса, кг			Марка стали	Примечание
					шт.	общ.	марки		
Л-6	197	1	-4*40	175	0.2	0.2		С235	
					0.2				

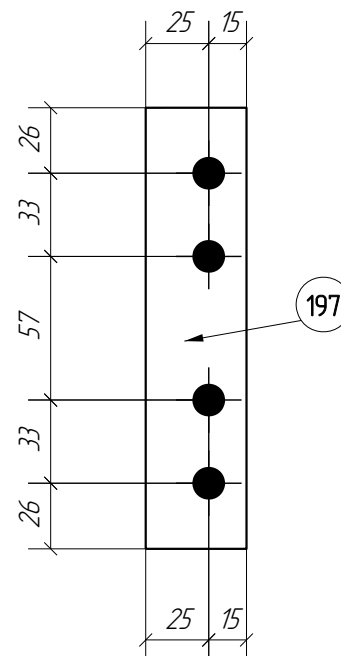
Выборка металла на все сборки

Ведомость отправочных элементов

Профиль	ГОСТ, ТУ	Марка стали	Масса, кг	Марка эл-та	Кол-во, шт.	Масса, кг	
						Марки	Всех
- 4.0 мм	19903-74	С235	0.4				
			<i>Итого:</i>	Л-6	2	0.2	0.4
						<i>Итого:</i>	0.4

**Наплавка и раскрой не учитываются*

Итого:



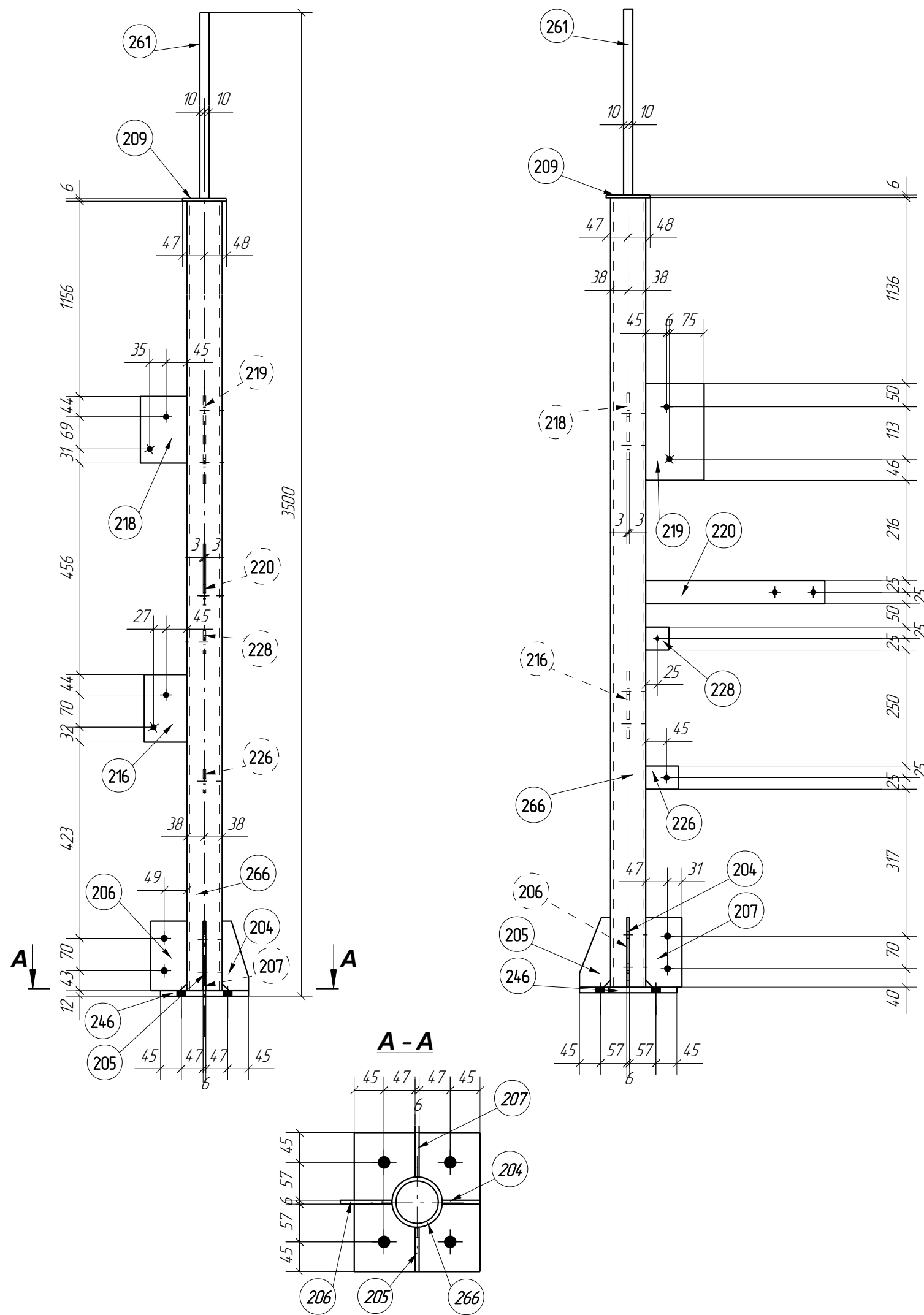
Примечания

- Изготовление конструкций производить в соответствии ГОСТ 23118-99, СП 53-101-98;
- Предельные отклонения от геометрических размеров в соответствии с СП 53-101-98;
- Детали сварить по контуру прилегания, кроме обозначенных.
Катет шва равен наименьшей толщине свариваемых деталей;
- Все отверстия, радиусы и обрезы оговорены (см. чертежи отдельных деталей);

0054.001.001.P.0003.04.08.0002.4.714.001-КМД

Газопроводы-отводы для газоснабжения внавь сооружаемых электростанций на территории Калининградской области

Изм.	Кол.уч.	Лист	№док.	Подп.	Дата			
						<i>II этап строительства Газопровод - отвод и ГРС в з.Гусев. Антенная опора.</i>		
Проверил	Лешин					Р	3.8	
Разработал	Касков					Марка Л-6		ООО ПТЦ "Лукаривест"



Спецификация деталей

Марка эл-та	Дет. N	Кол. шт.	Профиль	Длина, мм	Масса, кг			Марка стали	Примечание
					шт.	общ.	марки		
ТБ-3	266	1	TK76X6	2438	25.3	25.3		СТ20	
	204	1	-6*57	150	0.4	0.4		С235	
	205	1	-6*67	150	0.5	0.5		С235	
	206	1	-6*78	150	0.6	0.6		С235	
	207	1	-6*78	150	0.6	0.6		С235	
	209	1	-6*95	95	0.4	0.4		С235	
	216	1	-6*92	146	0.6	0.6		С235	
	218	1	-6*100	144	0.7	0.7		С235	
	219	1	-6*126	209	1.2	1.2		С235	
	220	1	-6*50	386	0.9	0.9		С235	
	226	1	-6*50	70	0.2	0.2		С235	
	228	1	-6*50	50	0.1	0.1		С235	
	246	1	-12*190	210	3.8	3.8		С255	
	261	1	φ20	1044	2.3	2.3		СТ20	
Масса нап. металла 0.4кг							38.0		

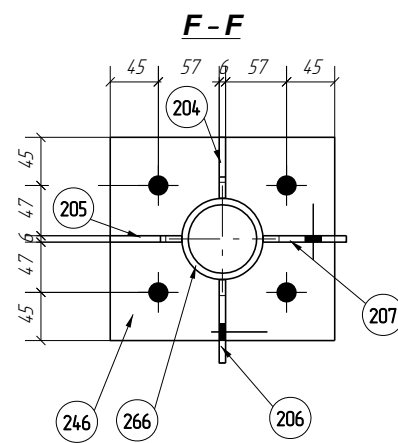
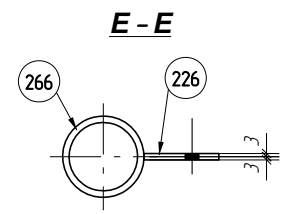
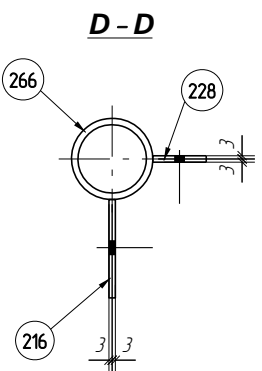
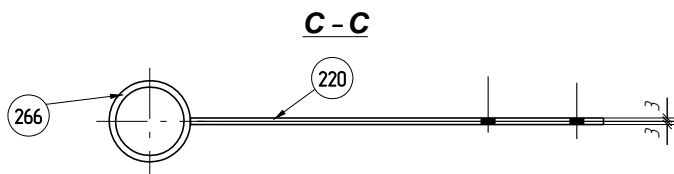
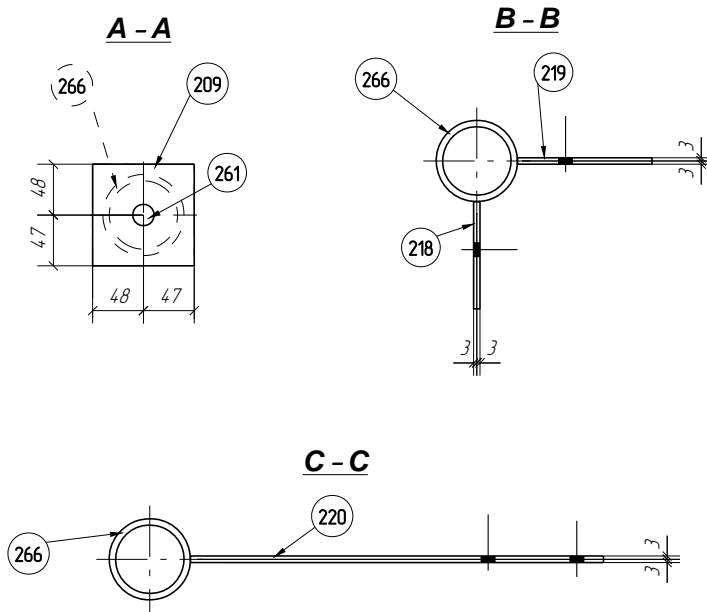
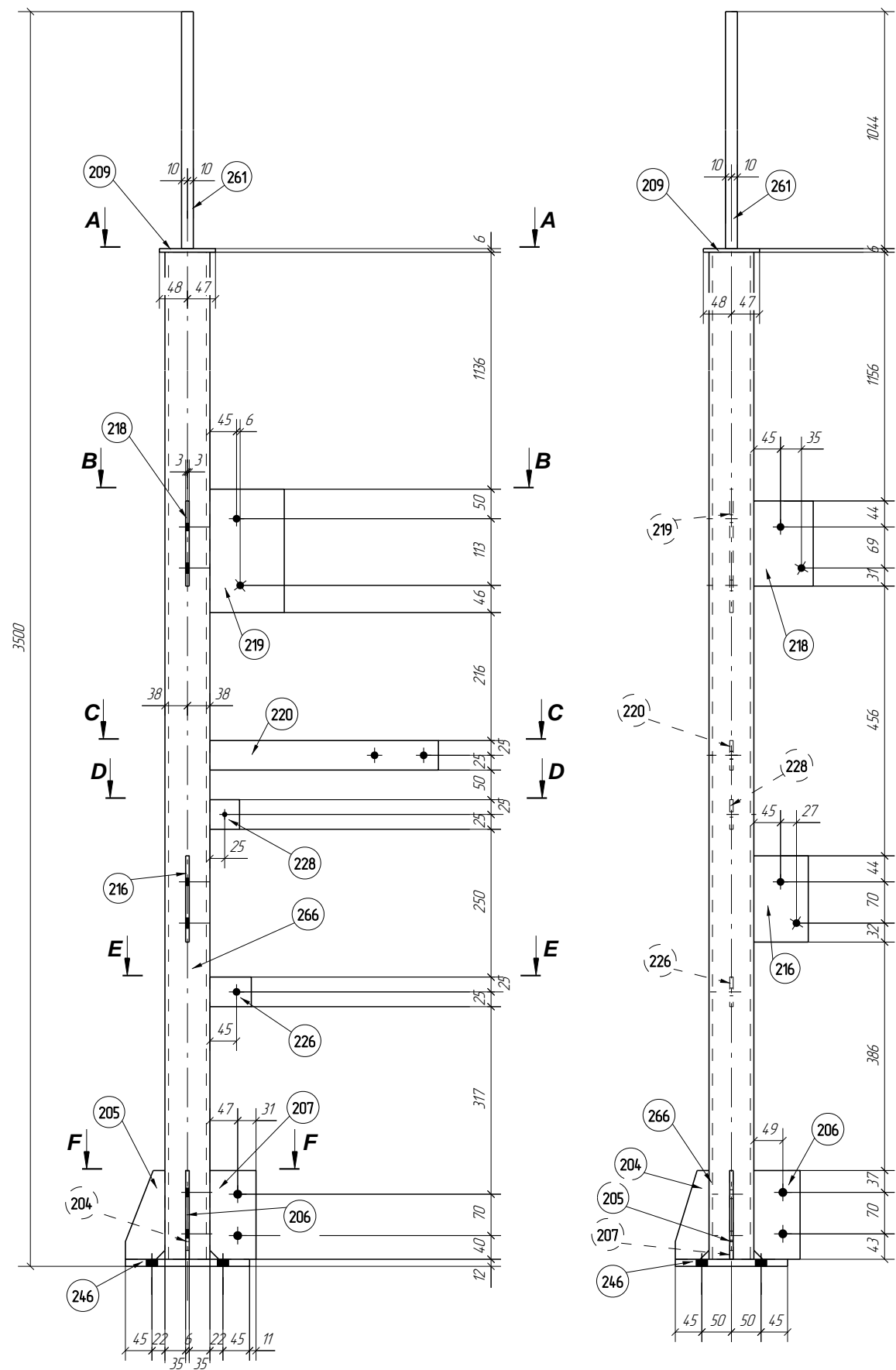
Ведомость отправочных элементов

Марка эл-та	Кол-во, шт.	Масса, кг	
		Марки	Всех
ТБ-3	1	38.0	38.0
Итого:			38.0

Примечания

- Изготовление конструкций производить в соответствии ГОСТ 23118-99, СП 53-101-98;
- Предельные отклонения от геометрических размеров в соответствии с СП 53-101-98;
- Детали сварить по контуру прилегания, кроме обозначенных.
Катет шва равен наименьшей толщине свариваемых деталей
- Все отверстия, радиусы и обрезы оговорены (см. чертежи отдельных деталей);

0054.001.001.P.0003.04.08.0002.4.714.001-КМД						
Газопроводы-отводы для газоснабжения внавь сооружаемых электростанций на территории Калининградской области						
Изм.	Кол.уч.	Лист	№ док.	Подп.	Дата	
II этап строительства Газопровод - отвод и ГРС в з.Гусев. Антенная опора.						
Проверил	Лешин					
Разработал	Касков					
Марка ТБ-3						
				Стадия	Лист	Листов
				P	3.154	
ООО ПТЦ "Лукаривест"						



Спецификация деталей

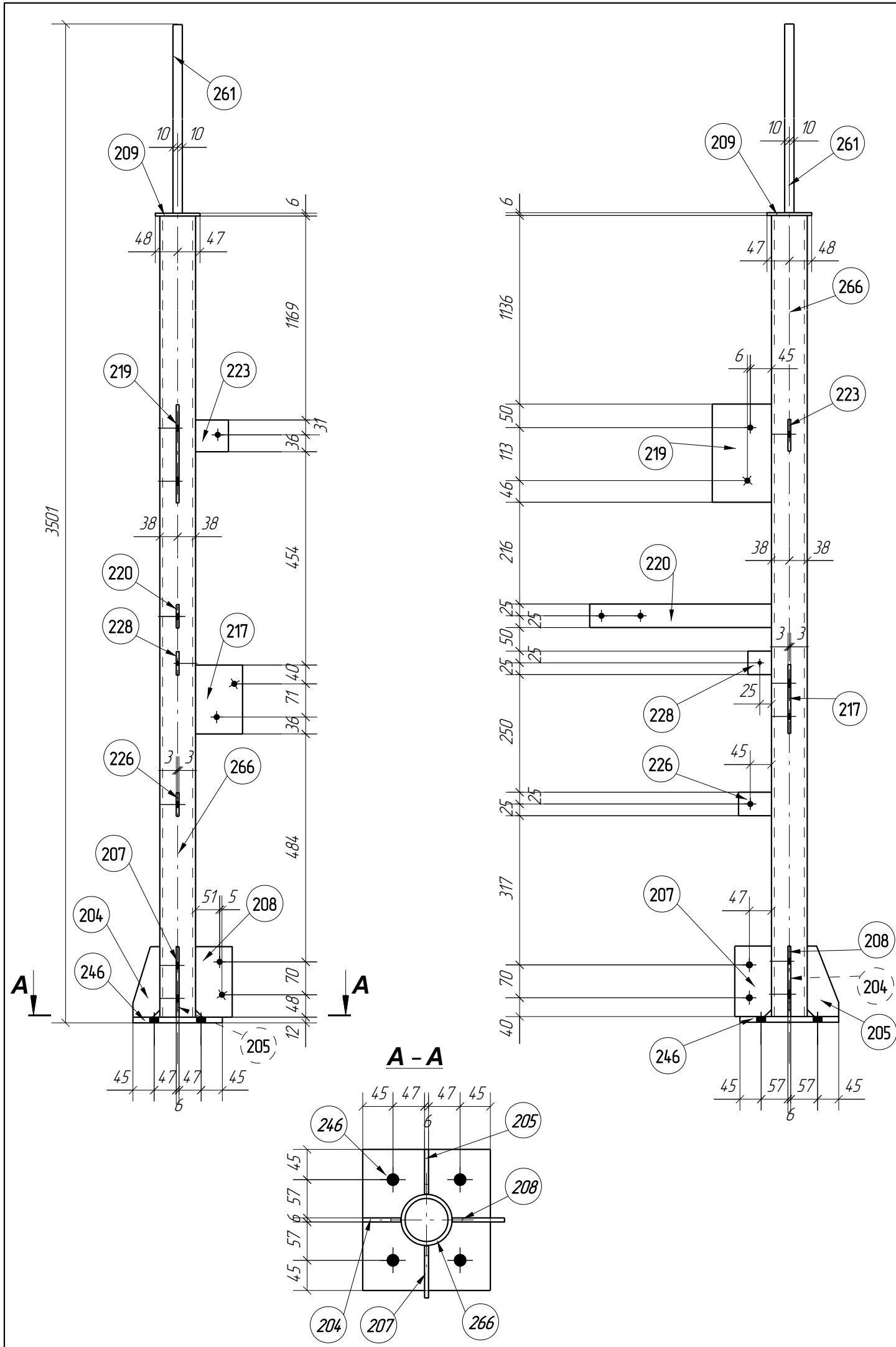
Марка эл-та	Дет. N	Кол. шт.	Профиль	Длина, мм	Масса, кг			Марка стали	Примечание
					шт.	общ.	марки		
ТБ-4	266	1	ТК76Х6	2438	25.3	25.3		СТ20	
	204	1	-6*57	150	0.4	0.4		С235	
	205	1	-6*67	150	0.5	0.5		С235	
	206	1	-6*78	150	0.6	0.6		С235	
	207	1	-6*78	150	0.6	0.6		С235	
	209	1	-6*95	95	0.4	0.4		С235	
	216	1	-6*92	146	0.6	0.6		С235	
	218	1	-6*100	144	0.7	0.7		С235	
	219	1	-6*126	209	1.2	1.2		С235	
	220	1	-6*50	386	0.9	0.9		С235	
	226	1	-6*50	70	0.2	0.2		С235	
	228	1	-6*50	50	0.1	0.1		С235	
	246	1	-12*190	210	3.8	3.8		С255	
	261	1	φ20	1044	2.3	2.3		СТ20	
Масса напл. металла 0.4кг							38.0		

Ведомость отправочных элементов

Марка эл-та	Кол-во, шт.	Масса, кг	
		Марки	Всех
ТБ-4	1	38.0	38.0
Итого:			38.0

- Примечания
- Изготовление конструкций производить в соответствии ГОСТ 23118-99, СП 53-101-98;
 - Предельные отклонения от геометрических размеров в соответствии с СП 53-101-98;
 - Детали сварить по контуру прилегания, кроме обозначенных. Катет шва равен наименьшей толщине свариваемых деталей;
 - Все отверстия, радиусы и обрезы оговорены (см. чертежи отдельных деталей).

0054.001001Р.0003.04.08.0002.4714.001-КМД					
Газопроводы-отводы для газоснабжения вночь сооружаемых электростанций на территории Калининградской области					
Изм.	Кол.уч.	Лист	№ док.	Подп.	Дата
Проверил	Лешин				
Разработал	Косков				
II этап строительства Газопровод - отвод и ГРС в г.Гусев. Антенная опора					
Марка ТБ-4				Лист	Листов
				Р	3.155
ООО ПТЦ "Алкорбест"					



Спецификация деталей

Марка эл-та	Дет. N	Кол. шт.	Профиль	Длина, мм	Масса, кг			Марка стали	Примечание
					шт.	общ.	марки		
ТБ-6	266	1	ТК76Х6	2438	25.3	25.3		СТ20	
	204	1	-6*57	150	0.4	0.4		С235	
	205	1	-6*67	150	0.5	0.5		С235	
	207	1	-6*78	150	0.6	0.6		С235	
	208	1	-6*78	150	0.6	0.6		С235	
	209	1	-6*95	95	0.4	0.4		С235	
	217	1	-6*100	146	0.7	0.7		С235	
	219	1	-6*126	209	1.2	1.2		С235	
	220	1	-6*50	386	0.9	0.9		С235	
	223	1	-6*67	70	0.2	0.2		С235	
	226	1	-6*50	70	0.2	0.2		С235	
	228	1	-6*50	50	0.1	0.1		С235	
	246	1	-12*190	210	3.8	3.8		С255	
	261	1	φ20	1044	2.3	2.3		СТ20	
Масса нап. металла 0.4кг							37.6		

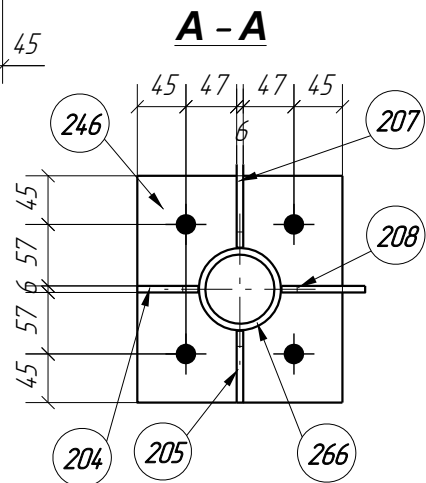
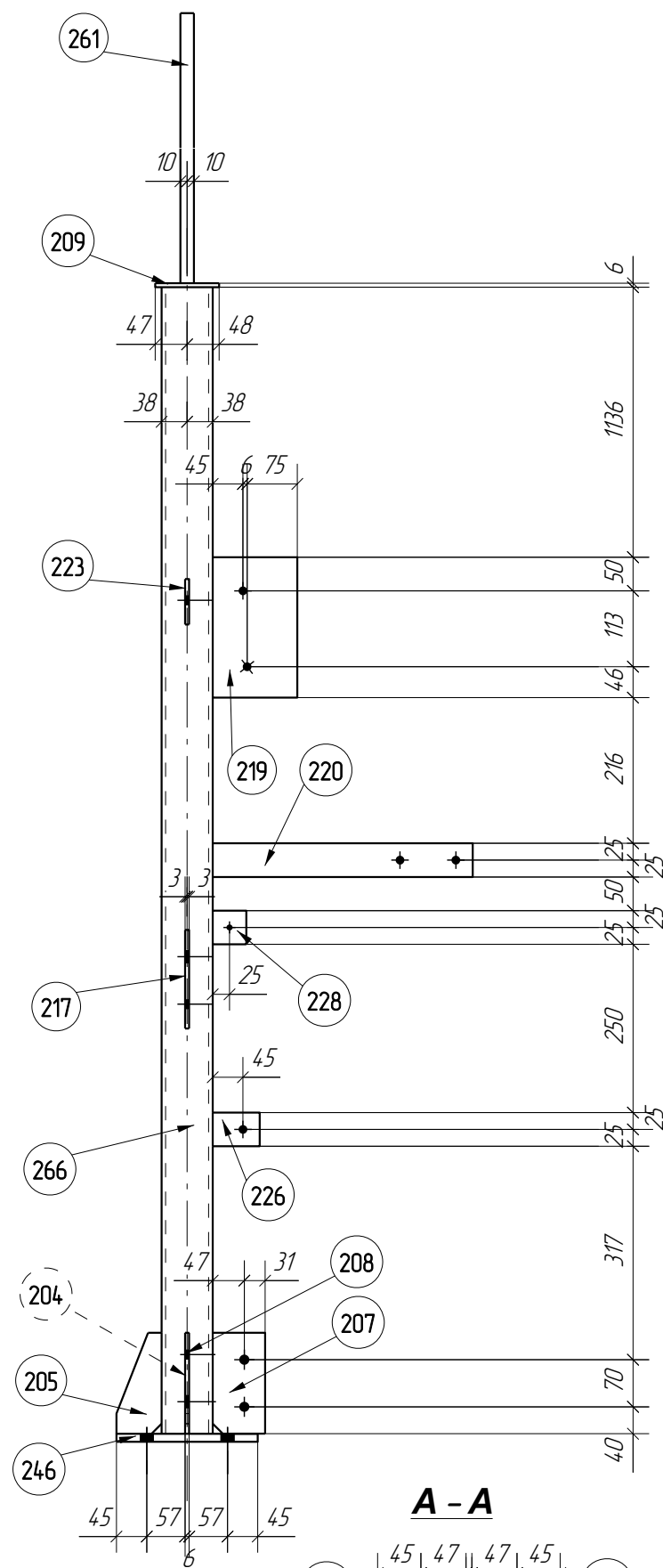
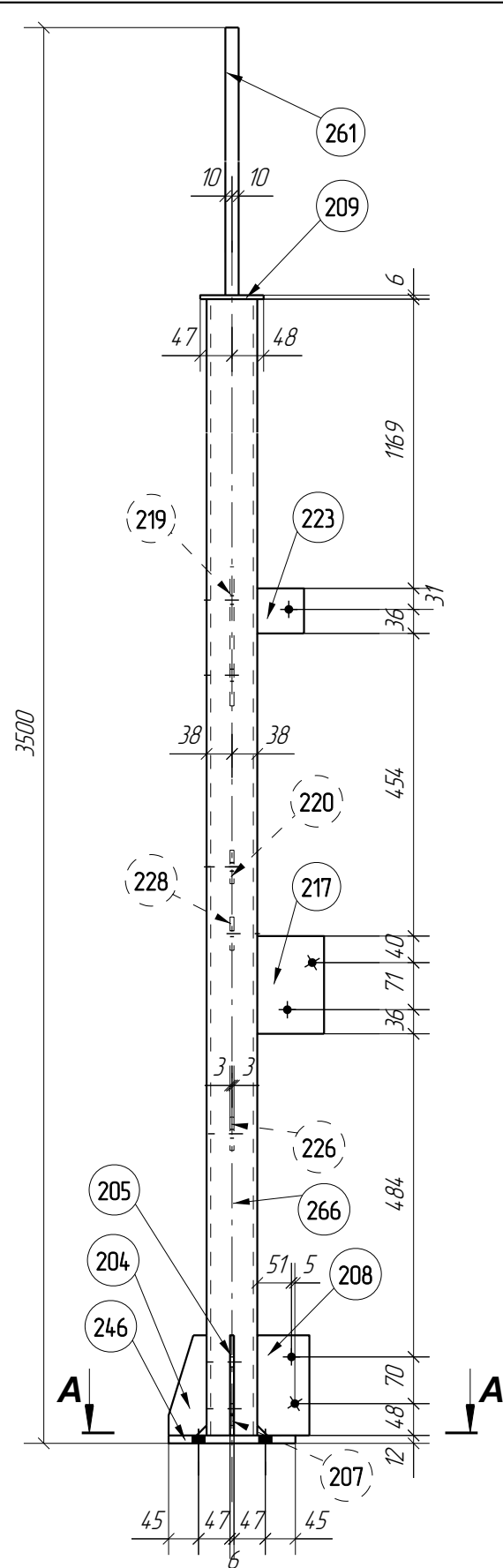
Ведомость отправочных элементов

Марка эл-та	Кол-во, шт.	Масса, кг	
		Марки	Всех
ТБ-6	1	37.6	37.6
Итого:			37.6

Примечания

- Изготовление конструкций производить в соответствии ГОСТ 23118-99, СП 53-101-98;
- Предельные отклонения от геометрических размеров в соответствии с СП 53-101-98;
- Детали сварить по контуру прилегания, кроме обозначенных.
Катет шва равен наименьшей толщине свариваемых деталей
- Все отверстия, радиусы и обрезы оговорены (см. чертежи отдельных деталей);

0054.001.001.P.0003.04.08.0002.4.714.001-КМД					
Газопроводы-отводы для газоснабжения внавь сооружаемых электростанций на территории Калининградской области					
Изм.	Кол.уч.	Лист	№ док.	Подп.	Дата
II этап строительства Газопровод - отвод и ГРС в з.Гусев. Антенная опора.					
Проверил	Лешин				
Разработал	Касков				
Марка ТБ-6					
				Стадия	Лист
				P	3.156
				000 ПТЦ "Лукаривест"	



Спецификация деталей

Марка эл-та	Дет. N	Кол. шт.	Профиль	Длина, мм	Масса, кг			Марка стали	Примечание
					шт.	общ.	марки		
ТБ-8	266	1	TK76X6	2438	25.3	25.3		СТ20	
	204	1	-6*57	150	0.4	0.4		С235	
	205	1	-6*67	150	0.5	0.5		С235	
	207	1	-6*78	150	0.6	0.6		С235	
	208	1	-6*78	150	0.6	0.6		С235	
	209	1	-6*95	95	0.4	0.4		С235	
	217	1	-6*100	146	0.7	0.7		С235	
	219	1	-6*126	209	1.2	1.2		С235	
	220	1	-6*50	386	0.9	0.9		С235	
	223	1	-6*67	70	0.2	0.2		С235	
	226	1	-6*50	70	0.2	0.2		С235	
	228	1	-6*50	50	0.1	0.1		С235	
	246	1	-12*190	210	3.8	3.8		С255	
	261	1	φ20	1044	2.3	2.3		СТ20	
Масса нап. металла 0.4кг							37.6		

Ведомость отправочных элементов

Марка эл-та	Кол-во, шт.	Масса, кг	
		Марки	Всех
ТБ-8	1	37.6	37.6
Итого:			37.6

Примечания

- Изготовление конструкций производить в соответствии ГОСТ 23118-99, СП 53-101-98;
- Предельные отклонения от геометрических размеров в соответствии с СП 53-101-98;
- Детали сварить по контуру прилегания, кроме обозначенных.
Катет шва равен наименьшей толщине свариваемых деталей
- Все отверстия, радиусы и обрезы оговорены (см. чертежи отдельных деталей);

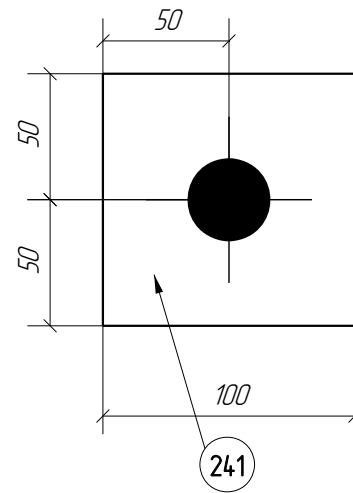
0054.001.001.P.0003.04.08.0002.4.714.001-КМД						
Газопроводы-отводы для газоснабжения внавь сооружаемых электростанций на территории Калининградской области						
Изм.	Кол.уч.	Лист	№ док.	Подп.	Дата	
Проверил	Лешин					
Разработал	Касков					
II этап строительства Газопровод - отвод и ГРС в г.Гусев. Антенная опора.						
				Стадия	Лист	Листов
				P	3.158	
Марка ТБ-8						
000 ПТЦ "Лукаривест"						

Спецификация деталей

Марка эл-та	Дет. N	Кол. шт.	Профиль	Длина, мм	Масса, кг			Марка стали	Примечание
					шт.	общ.	марки		
Ш-1	241	1	-20*100	100	16	16		С345-3	
					16				

Ведомость отправочных элементов

Марка эл-та	Кол-во, шт.	Масса, кг	
		Марки	Всех
Ш-1	16	16	25.6
<i>Итого:</i>			25.6



Примечания

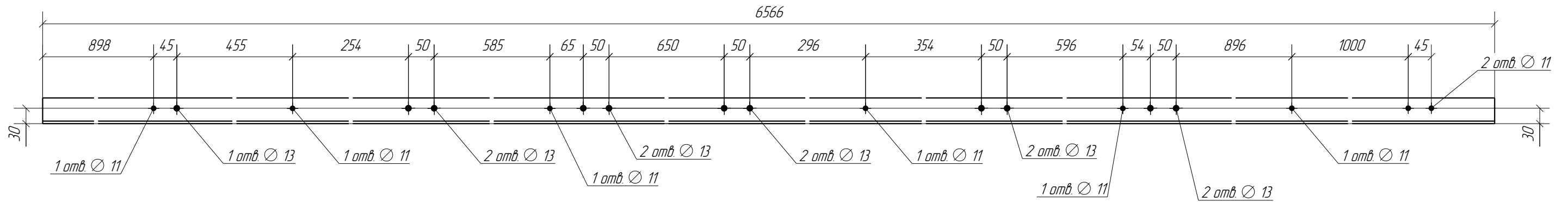
1. Изготовление конструкций производить в соответствии ГОСТ 23118-99, СП 53-101-98;
2. Предельные отклонения от геометрических размеров в соответствии с СП 53-101-98;
3. Детали сварить по контуру прилегания, кроме обозначенных.
Катет шва равен наименьшей толщине свариваемых деталей
4. Все отверстия, радиусы и обрезы оговорены (см. чертежи отдельных деталей);

						0054.001.001.P.0003.04.08.0002.4.714.001-КМД		
						Газопроводы-отводы для газоснабжения внавь сооружаемых электростанций на территории Калининградской области		
Изм.	Кол.уч.	Лист	№ док.	Подп.	Дата			
						II этап строительства Газопровод - отвод и ГРС в з.Гусев. Антенная опора.		
Проверил	Лешин					Р	Лист	Листов
Разработал	Косков					3.159		
						Марка Ш-1		000 ПТЦ "Лукаривест"

Раздел 4.
Чертежи отдельных деталей

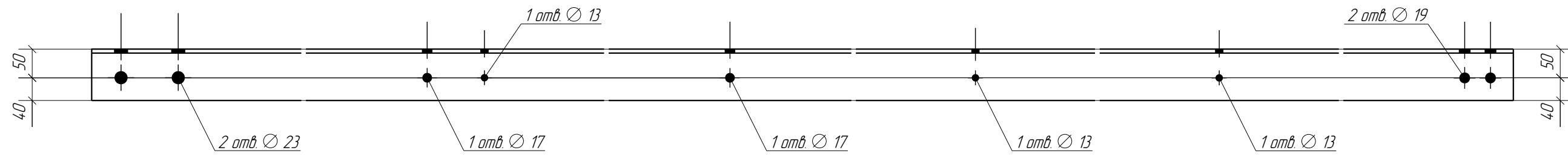
Дет. №	Маркировка	Профиль	Длина, мм	Кол-во, шт.	Материал	Масса, кг	Примечание
1	1-1	L50X5	6566	1	С235	24.7	
						Кол-во	В сборках
						1	1-1-12

Дет. 1

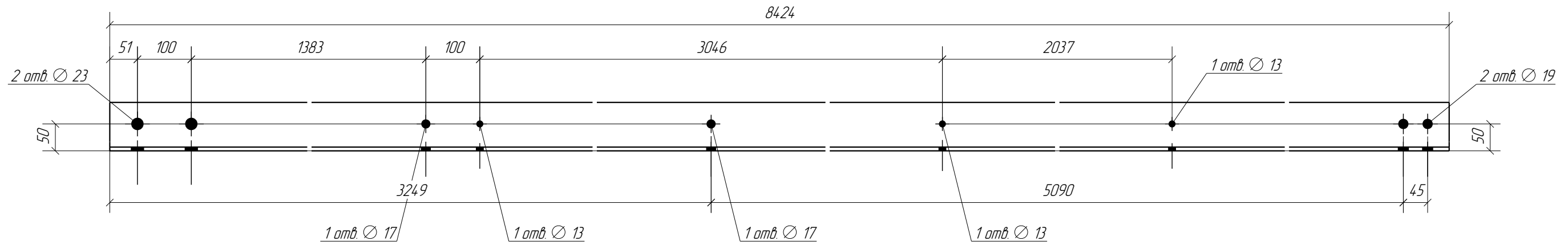


						0054.001.001.P.0003.0408.0002.4.714.001-КМД		
						Газопроводы-отводы для газоснабжения вновь сооружаемых электростанций на территории Калининградской области		
Изм.	Кол.уч.	Лист	№док.	Подп.	Дата			
						I-II этап строительства. Газопровод - отвод и ГРС в г.Гусев. Антенная опора.		
						Стадия	Лист	Листов
						Р	4.1	
						Деталь 1		
Проверил	Лешин							
Разработал	Косков							

Дет. №	Маркировка	Профиль	Длина, мм	Кол-во, шт.	Материал	Масса, кг	Примечание
2	1-2	L90X7	8424	4	С245	81.2	
						Кол-во	В сборках
						4	1-С2-9



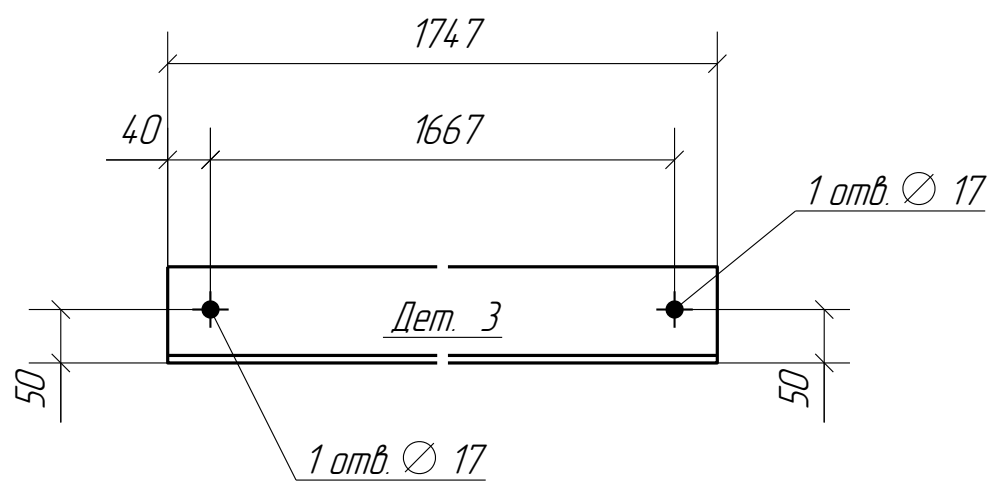
Дет. 2



						0054.001.001.P.0003.0408.0002.4.714.001-КМД		
						Газопроводы-отводы для газоснабжения вновь сооружаемых электростанций на территории Калининградской области		
Изм.	Кол.уч.	Лист	№докум.	Подп.	Дата	Стадия	Лист	Листов
						Р	4.2	
Проверил Лешин						Деталь 2		
Разработал Косков								
						ООО ПТЦ "Лукарвест"		

Дет. №	Маркировка	Профиль	Длина, мм	Кол-во, шт.	Материал	Масса, кг	Примечание
3	1-3	L90X7	1747	8	С245	16.8	

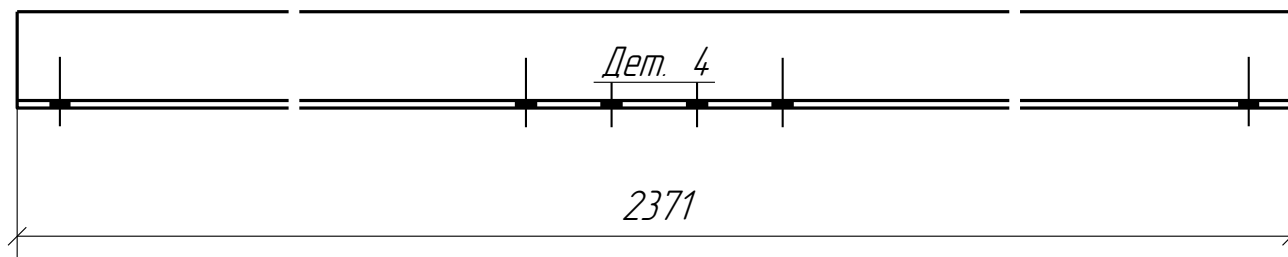
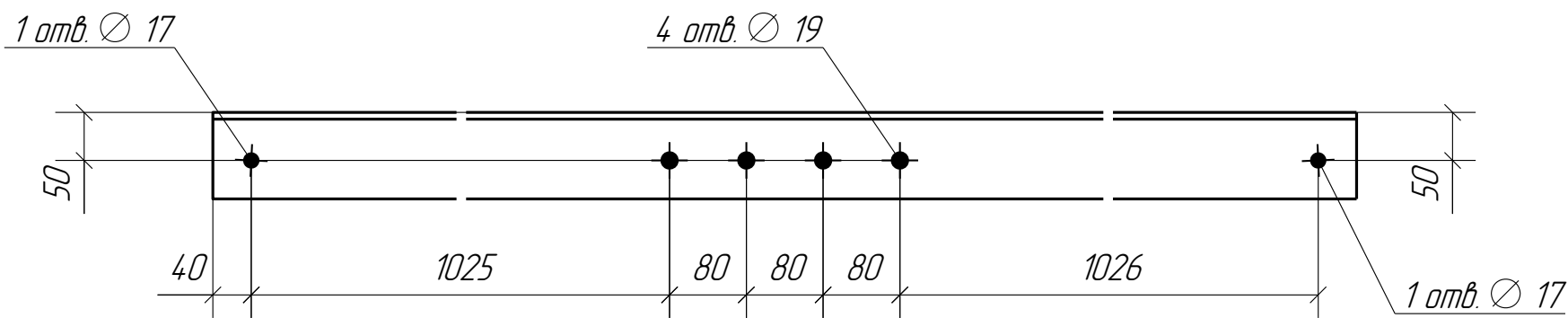
Кол-во	В сборках
8	1-С2-4



						0054.001.001.P.0003.0408.0002.4714.001-КМД			
						Газопроводы-отводы для газоснабжения вновь сооружаемых электростанций на территории Калининградской области			
Изм.	Кол.уч.	Лист	№ док.	Подп.	Дата				
						II этап строительства. Газопровод - отвод и ГРС в г. Гусев. Антенная опора.	Стадия	Лист	Листов
							P	4.3	
Проверил	Лешин					Деталь 3			
Разработал	Косков								
									ООО ПТЦ "Лукаривест"

Дет. №	Маркировка	Профиль	Длина, мм	Кол-во, шт.	Материал	Масса, кг	Примечание
4	1-4	L90X7	2371	4	С245	22.9	

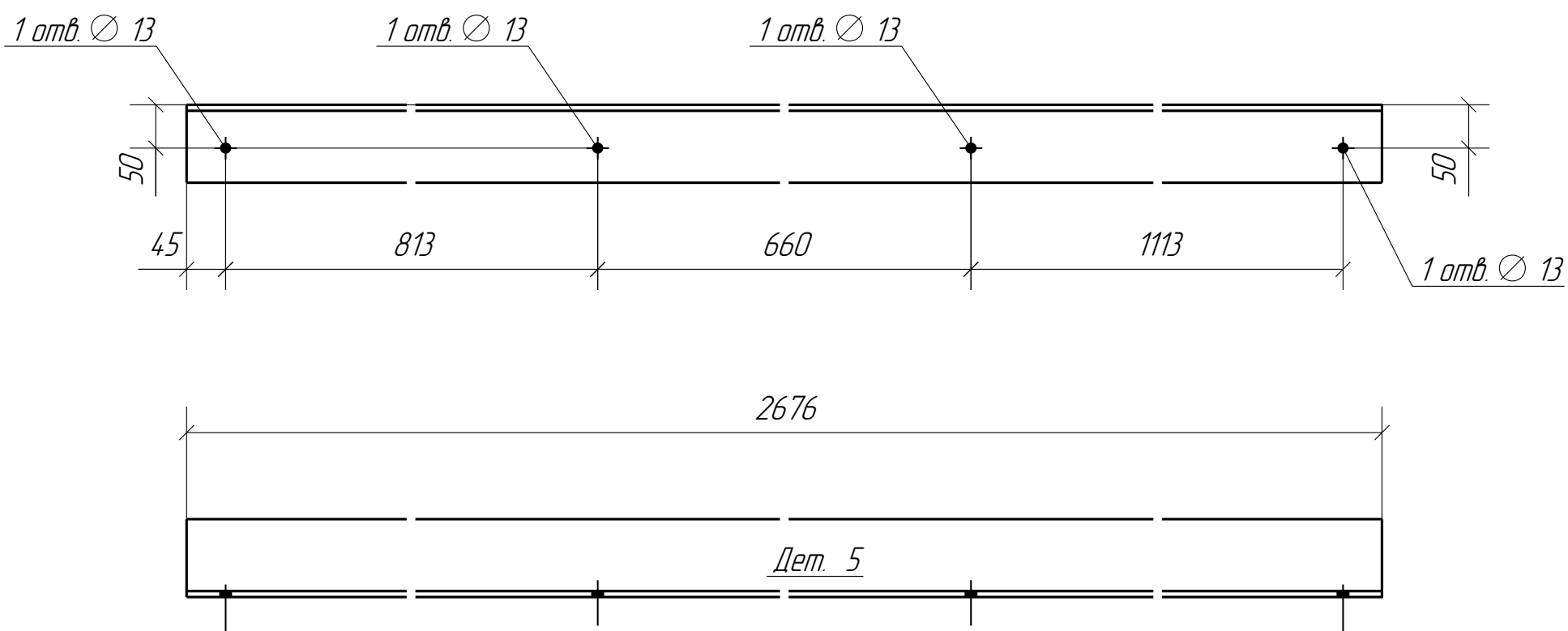
Кол-во	В сборках
3	1-С2-7
1	1-С2-32



						0054.001.001.P.0003.0408.0002.4714.001-КМД		
						Газопроводы-отводы для газоснабжения вновь сооружаемых электростанций на территории Калининградской области		
Изм.	Кол.уч.	Лист	№ док.	Подп.	Дата			
						II этап строительства. Газопровод - отвод и ГРС в г.Гусев. Антенная опора.		
						Стадия	Лист	Листов
						P	4.4	
Проверил						Лешин		
Разработал						Косков		
						Деталь 4		
						ООО ПТЦ "Лукаривест"		

Дет. №	Маркировка	Профиль	Длина, мм	Кол-во, шт.	Материал	Масса, кг	Примечание
5	1-5	L90X7	2676	1	С245	25.8	

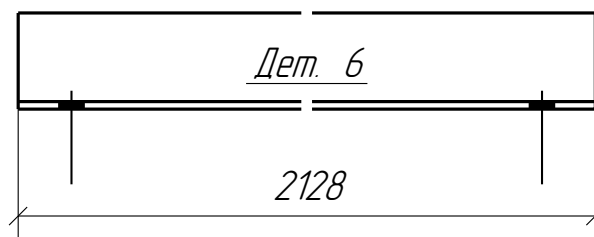
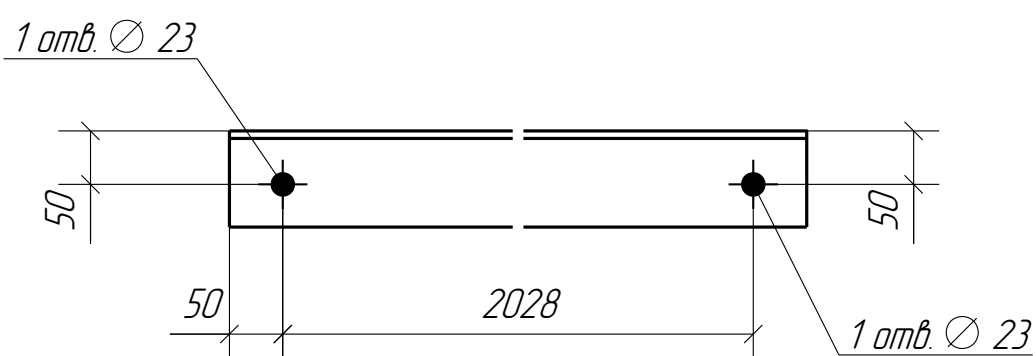
Кол-во	В сборках
1	1-С2-23



						0054.001.001.P.0003.0408.0002.4714.001-КМД			
						Газопроводы-отводы для газоснабжения вновь сооружаемых электростанций на территории Калининградской области			
Изм.	Кол.уч.	Лист	№ док.	Подп.	Дата				
						II этап строительства. Газопровод - отвод и ГРС в г.Гусев. Антенная опора.	Стадия	Лист	Листов
							P	4.5	
Проверил	Лешин					Деталь 5			
Разработал	Косков								
						ООО ПТЦ "Лукаривест"			

Дет. №	Маркировка	Профиль	Длина, мм	Кол-во, шт.	Материал	Масса, кг	Примечание
6	1-6	L90X7	2128	1	С245	20.5	

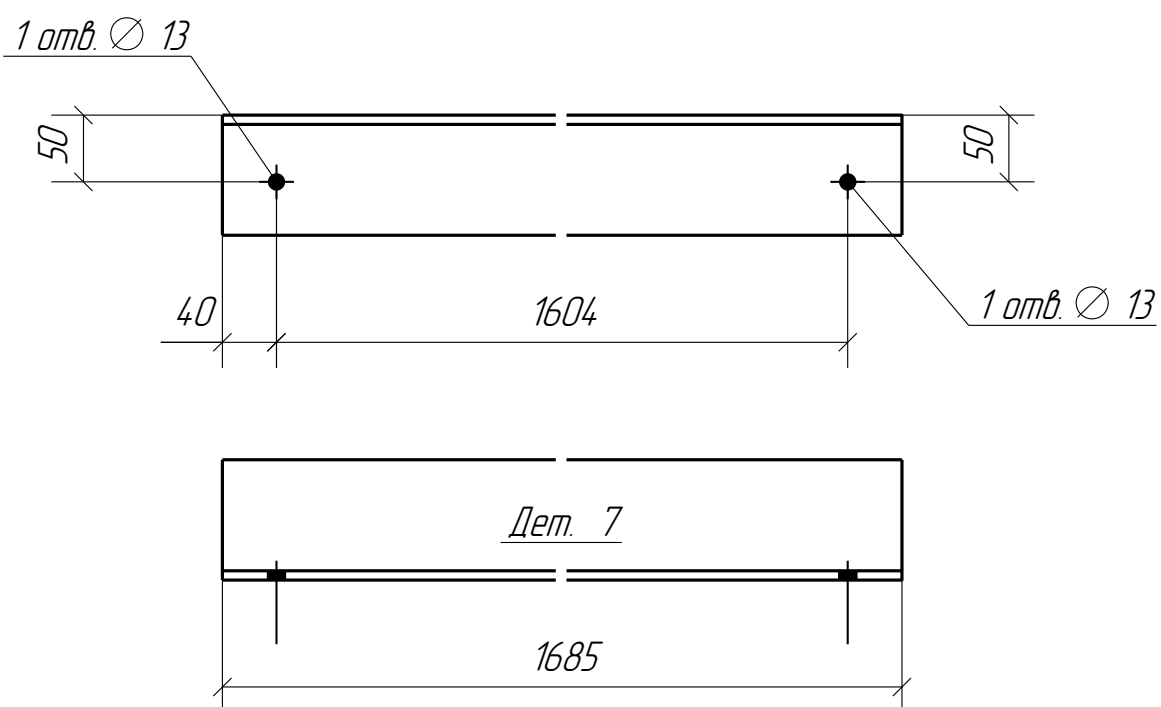
Кол-во	В сборках
1	1-С2-20



						0054.001.001.P.0003.0408.0002.4714.001-КМД		
						Газопроводы-отводы для газоснабжения вновь сооружаемых электростанций на территории Калининградской области		
Изм.	Кол.уч.	Лист	№ док.	Подп.	Дата			
						II этап строительства. Газопровод - отвод и ГРС в г.Гусев. Антенная опора.		
Проверил	Лешин					Стадия	Лист	Листов
Разработал	Косков					P	4.6	
						Деталь 6		
						ООО ПТЦ "Лукаривест"		

Дет. №	Маркировка	Профиль	Длина, мм	Кол-во, шт.	Материал	Масса, кг	Примечание
7	1-7	L90X7	1685	1	С245	16.2	

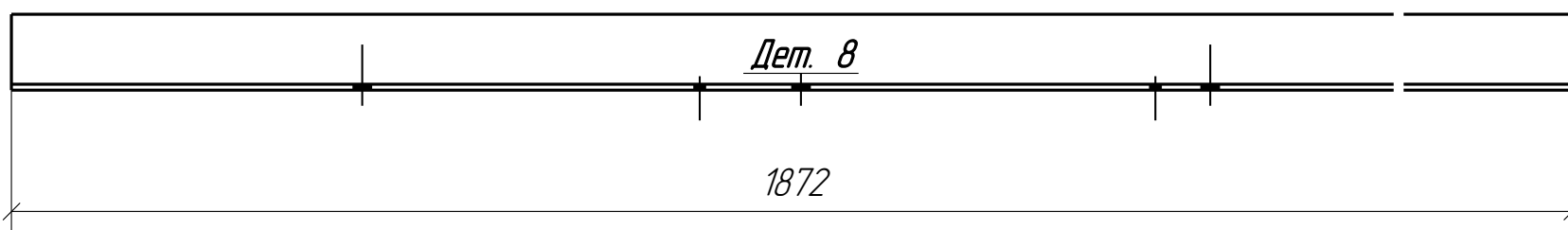
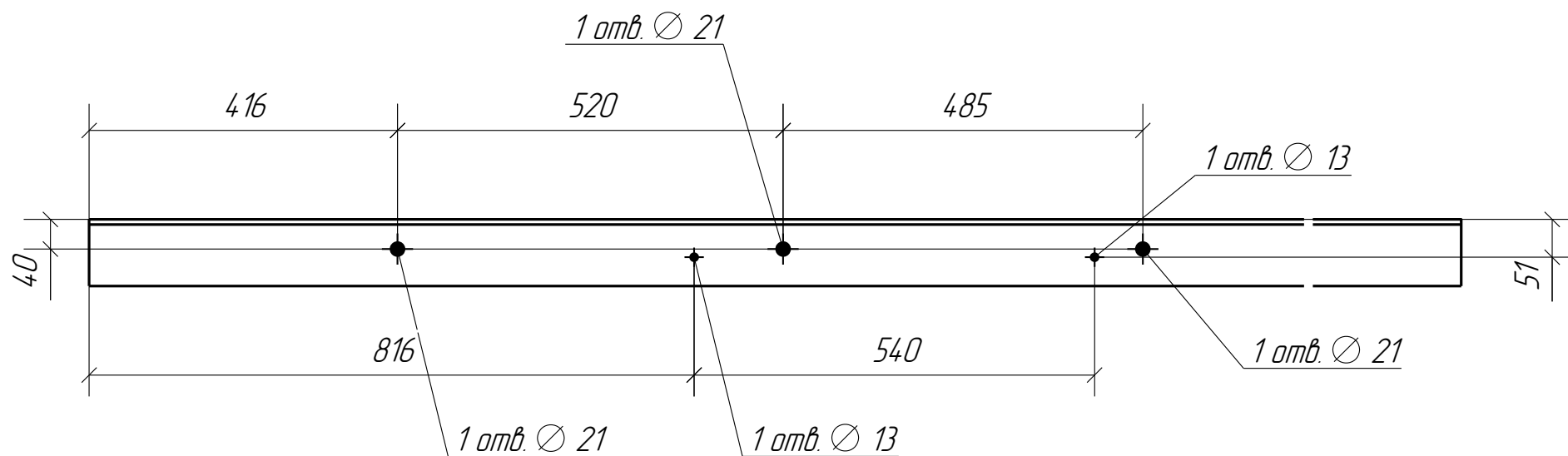
Кол-во	В сборках
1	1-С1-25



						0054.001.001.P.0003.0408.0002.4714.001-КМД			
						Газопроводы-отводы для газоснабжения вновь сооружаемых электростанций на территории Калининградской области			
Изм.	Кол.уч.	Лист	№ док.	Подп.	Дата				
						II этап строительства. Газопровод - отвод и ГРС в г.Гусев. Антенная опора.	Стадия	Лист	Листов
							P	4.7	
Проверил	Лешин				Деталь 7				
Разработал	Косков								
				ООО ПТЦ "Лукаривест"					

Дет. №	Маркировка	Профиль	Длина, мм	Кол-во, шт.	Материал	Масса, кг	Примечание
8	1-8	L90X7	1872	1	С245	18.0	

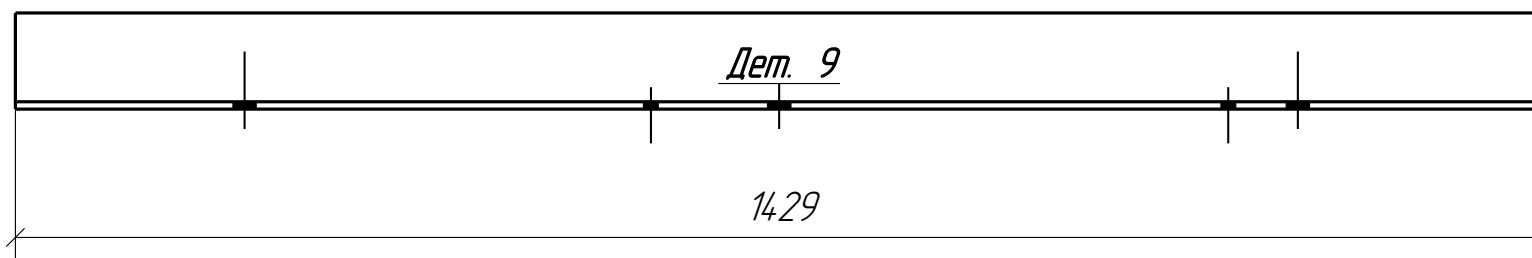
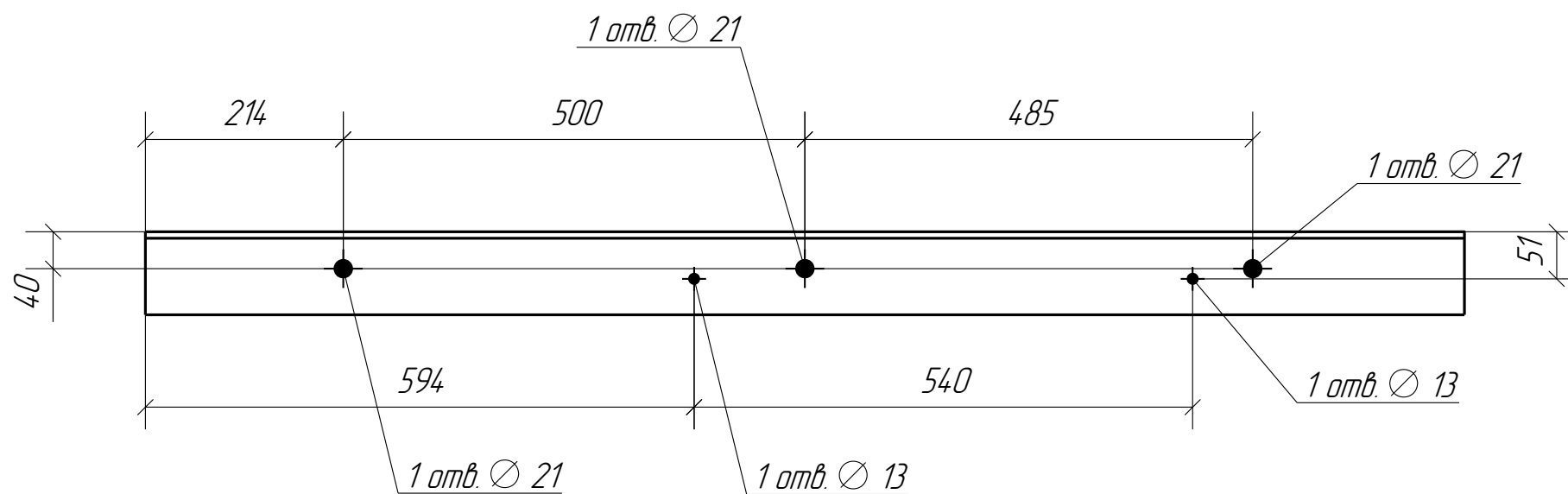
Кол-во	В сборках
1	1-С2-20



						0054.001.001.P.0003.0408.0002.4714.001-КМД		
						Газопроводы-отводы для газоснабжения вновь сооружаемых электростанций на территории Калининградской области		
Изм.	Кол.уч.	Лист	№ док.	Подп.	Дата			
						II этап строительства. Газопровод - отвод и ГРС в г.Гусев. Антенная опора.		
						Стадия	Лист	Листов
Проверил						Р	4.8	
Разработал						ООО ПТЦ "Лукаривест"		
Косков								
Деталь 8								

Дет. №	Маркировка	Профиль	Длина, мм	Кол-во, шт.	Материал	Масса, кг	Примечание
9	1-9	L90X7	1429	1	С245	13.8	

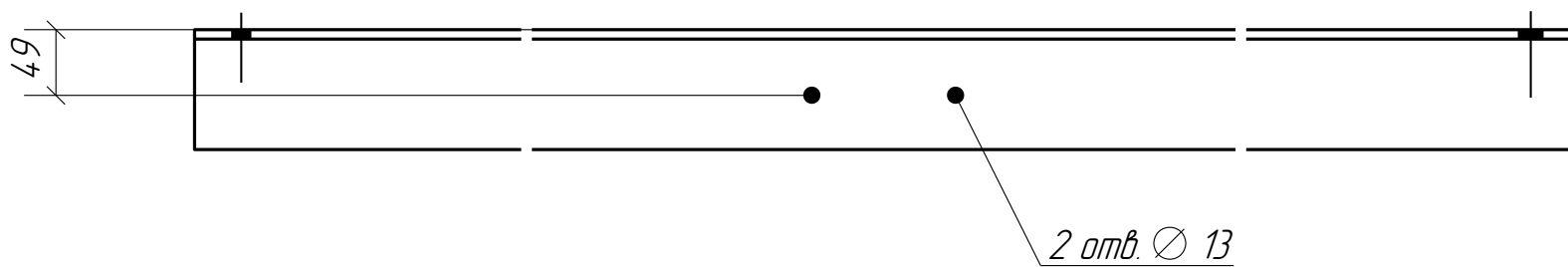
Кол-во	В сборках
1	1-С1-25



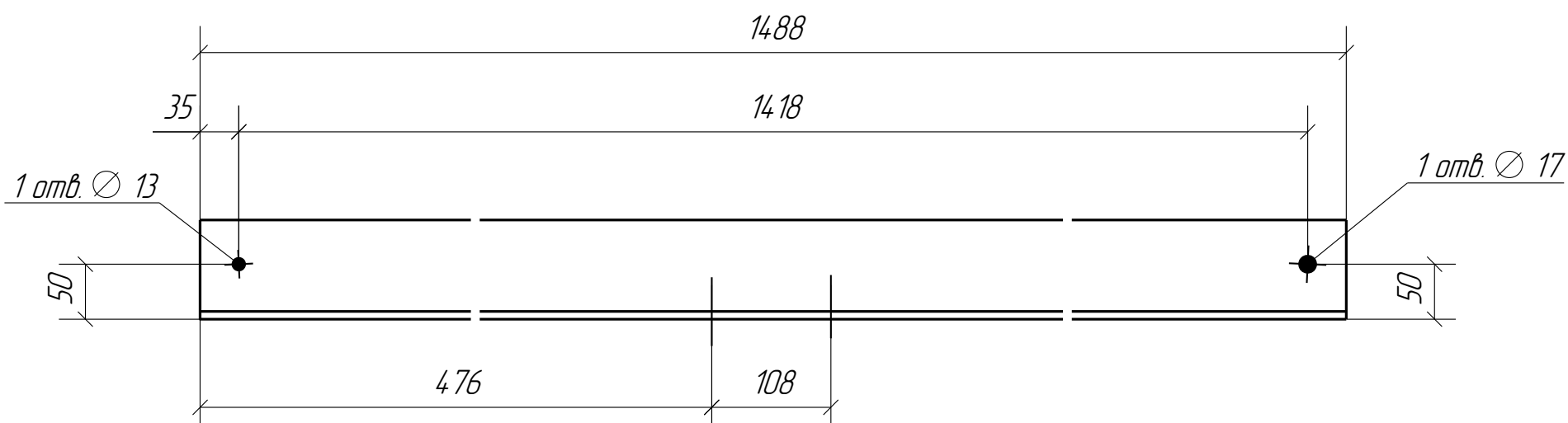
						0054.001.001.P.0003.0408.0002.4714.001-КМД		
						Газопроводы-отводы для газоснабжения вновь сооружаемых электростанций на территории Калининградской области		
Изм.	Кол.уч.	Лист	№ док.	Подп.	Дата			
						II этап строительства. Газопровод - отвод и ГРС в г.Гусев. Антенная опора.		
						Стадия	Лист	Листов
						P	4.9	
Проверил	Лешин					<h1>Деталь 9</h1>		
Разработал	Косков							
						ООО ПТЦ "Лукаривест"		

Дет. №	Маркировка	Профиль	Длина, мм	Кол-во, шт.	Материал	Масса, кг	Примечание
10	1-10	L90X7	1488	1	С245	14.3	

Кол-во	В сборках
1	1-С1-41



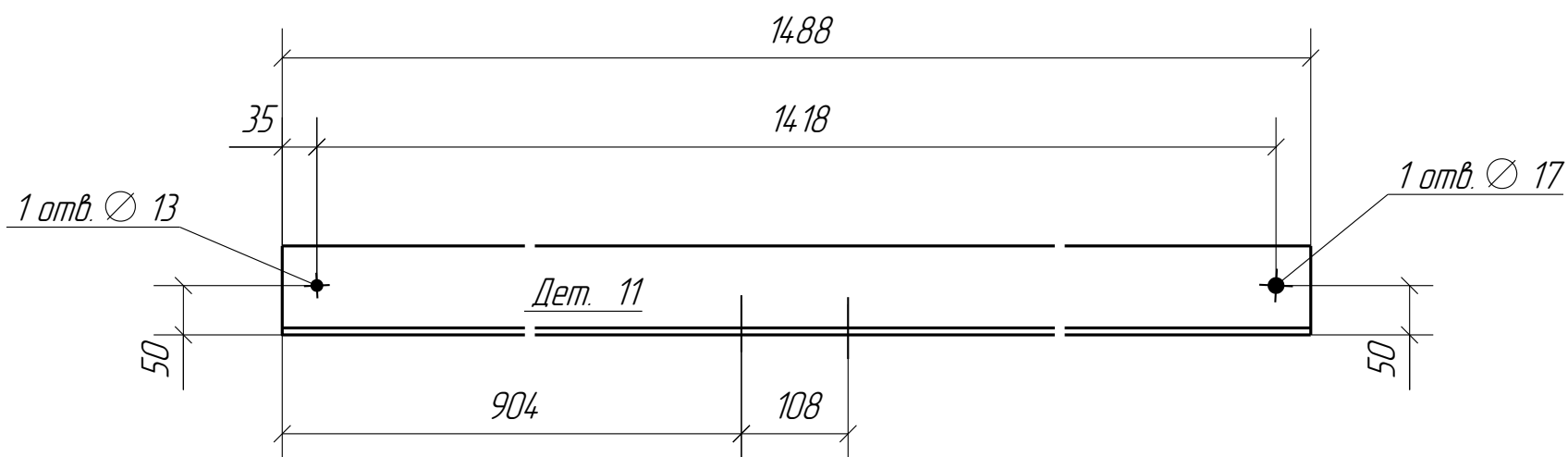
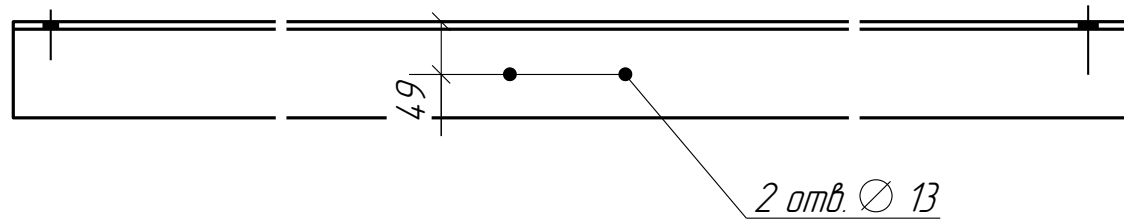
Дет. 10



						0054.001.001.P.0003.0408.0002.4714.001-КМД		
						Газопроводы-отводы для газоснабжения вновь сооружаемых электростанций на территории Калининградской области		
Изм.	Кол.уч.	Лист	№ док.	Подп.	Дата			
						II этап строительства. Газопровод - отвод и ГРС в г. Гусев. Антенная опора.		
						Стадия	Лист	Листов
Проверил	Лешин					P	4.10	
Разработал	Косков					Деталь 10		
						ООО ПТЦ "Лукаривест"		

Дет. №	Маркировка	Профиль	Длина, мм	Кол-во, шт.	Материал	Масса, кг	Примечание
11	1-11	L90X7	1488	1	С245	14.3	

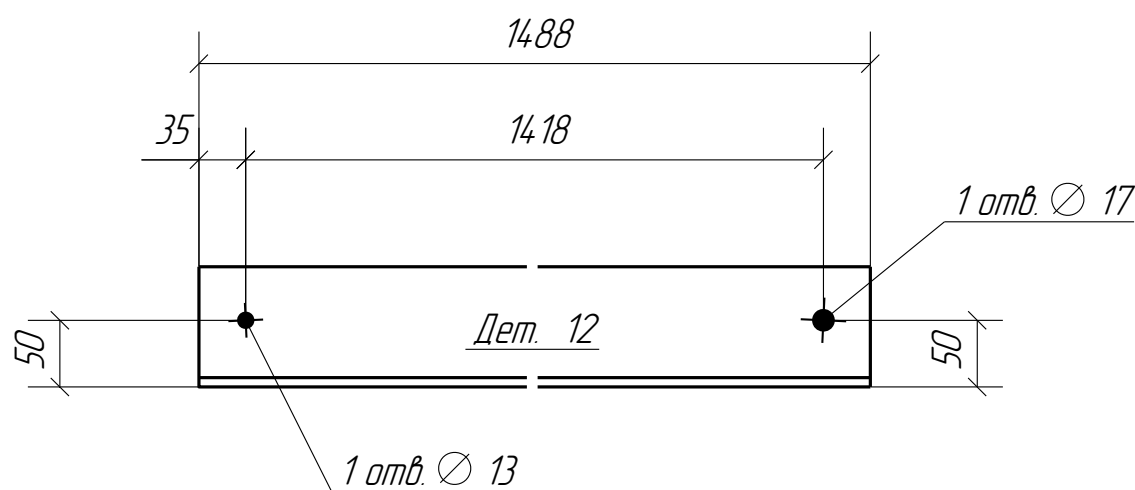
Кол-во	В сборках
1	1-С1-9



						0054.001.001.P.0003.0408.0002.4714.001-КМД		
						Газопроводы-отводы для газоснабжения вновь сооружаемых электростанций на территории Калининградской области		
Изм.	Кол.уч.	Лист	№ док.	Подп.	Дата			
						II этап строительства. Газопровод - отвод и ГРС в г. Гусев. Антенная опора.		
Проверил		Лешин				Стадия	Лист	Листов
Разработал		Косков				P	4.11	
Деталь 11						ООО ПТЦ "Лукаривест"		

Дет. №	Маркировка	Профиль	Длина, мм	Кол-во, шт.	Материал	Масса, кг	Примечание
12	1-12	L90X7	1488	2	С245	14.3	

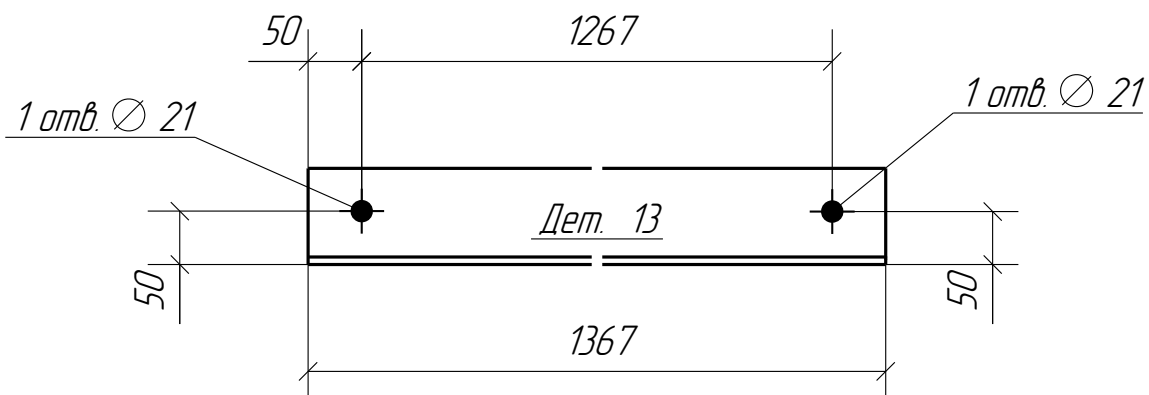
Кол-во	В сборках
1	1-С1-29
1	1-С1-42



						0054.001.001.P.0003.0408.0002.4714.001-КМД			
						Газопроводы-отводы для газоснабжения вновь сооружаемых электростанций на территории Калининградской области			
Изм.	Кол.уч.	Лист	№ док.	Подп.	Дата				
						II этап строительства. Газопровод - отвод и ГРС в г. Гусев. Антенная опора.	Стадия	Лист	Листов
							P	4.12	
Проверил		Лешин				Деталь 12			
Разработал		Косков							
						ООО ПТЦ "Лукаривест"			

Дет. №	Маркировка	Профиль	Длина, мм	Кол-во, шт.	Материал	Масса, кг	Примечание
13	1-13	L90X7	1367	2	С245	13.2	

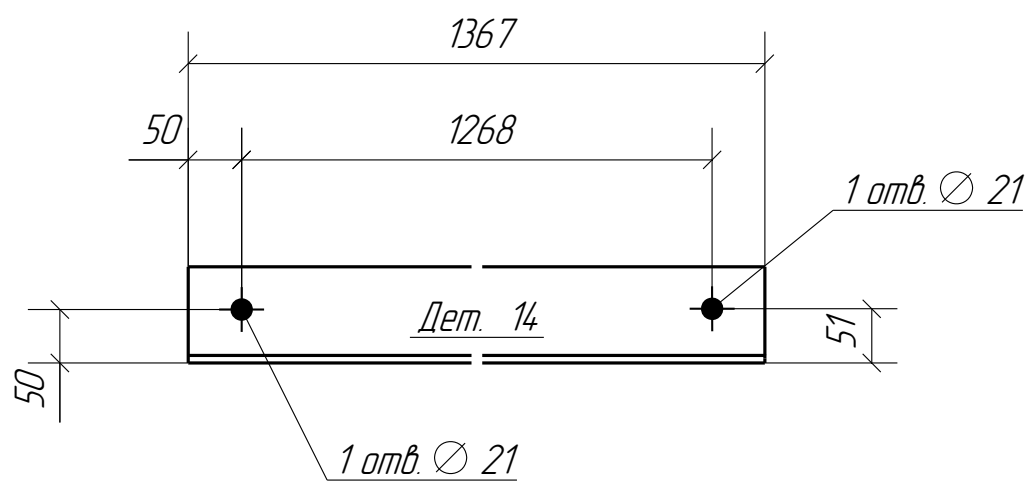
Кол-во	В сборках
1	1-С2-15
1	1-С2-16



						0054.001.001.P.0003.0408.0002.4714.001-КМД			
						Газопроводы-отводы для газоснабжения вновь сооружаемых электростанций на территории Калининградской области			
Изм.	Кол.уч.	Лист	№ док.	Подп.	Дата				
						II этап строительства. Газопровод - отвод и ГРС в г. Гусев. Антенная опора.	Стадия	Лист	Листов
							P	4.13	
Проверил	Лешин					Деталь 13			
Разработал	Косков								
						ООО ПТЦ "Лукаривест"			

Дет. №	Маркировка	Профиль	Длина, мм	Кол-во, шт.	Материал	Масса, кг	Примечание
14	1-14	L90X7	1367	1	С245	13.2	

Кол-во	В сборках
1	1-С2-29



						0054.001.001.P.0003.0408.0002.4714.001-КМД			
						Газопроводы-отводы для газоснабжения вновь сооружаемых электростанций на территории Калининградской области			
Изм.	Кол.уч.	Лист	№ док.	Подп.	Дата				
						II этап строительства. Газопровод - отвод и ГРС в г. Гусев. Антенная опора.	Стадия	Лист	Листов
							P	4.14	
Проверил	Лешин					Деталь 14			
Разработал	Косков								
						ООО ПТЦ "Лукаривест"			